

cando[®]



Instructions de montage

Decowall Acoustic

CanDo[®] qualité

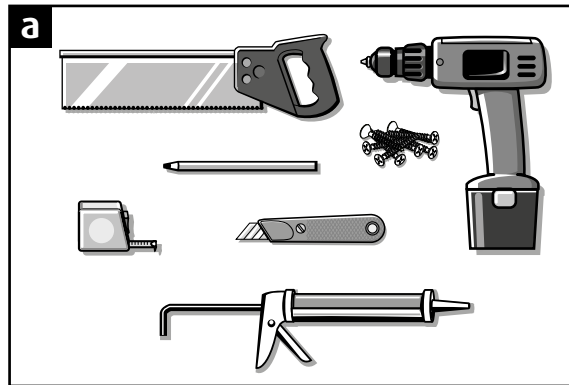
www.cando.eu

You CanDo[®] it

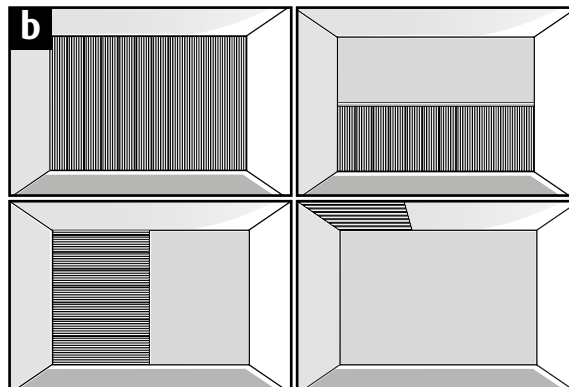
Decowall Acoustic

Instructions de montage

Étape 1: Avant de commencer

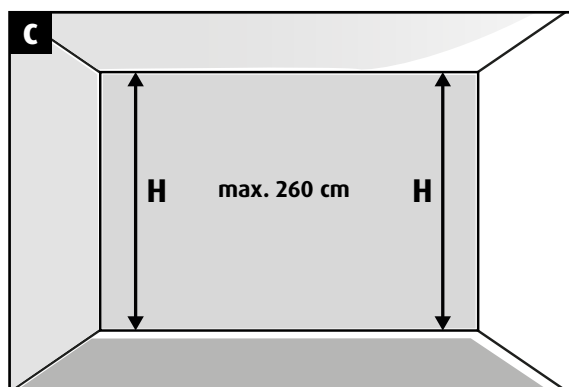


Prenez les outils nécessaires pour assembler les panneaux.

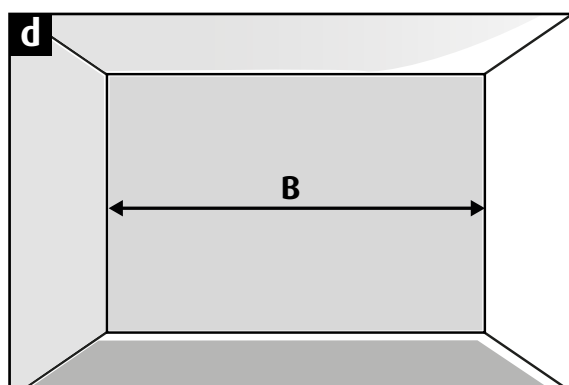


Décidez de la façon dont vous voulez assembler les panneaux.

Il est important de mélanger les paquets pendant l'installation afin d'attraper les petites marques et différences de couleur.



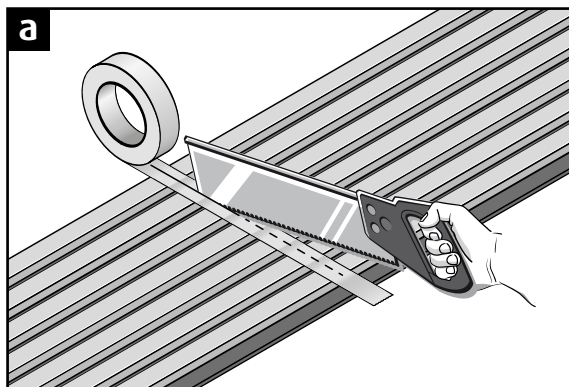
Mesurez le mur et/ou le plafond.



Déterminez le nombre de panneaux Decowall Acoustic dont vous avez besoin.

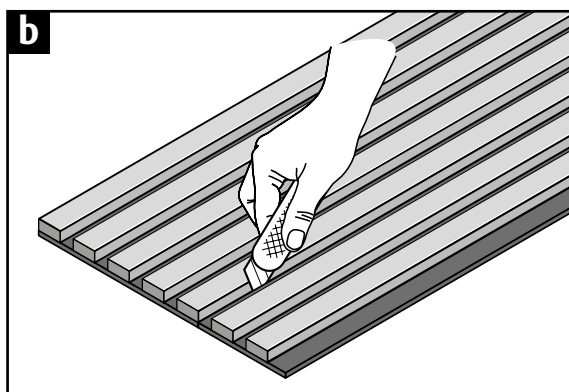
Un panneau est suffisant pour un morceau de mur ou de plafond de 260 cm de long et 30 cm de large.

Étape 2: Découpez les panneaux aux dimensions voulues



Si nécessaire, coupez le panneau à la bonne hauteur avec une scie à main à dents fines.

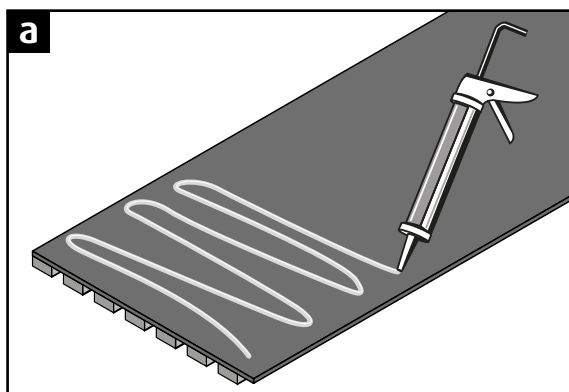
Retirez d'abord les lattes avec du ruban adhésif.



Si nécessaire, découpez la largeur en coupant le feutre.

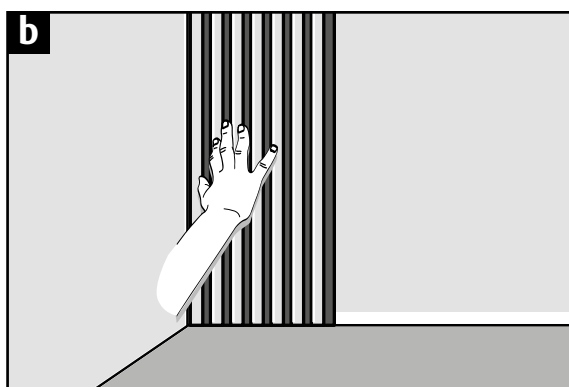
Coupez avec un couteau Stanley bien aiguisé juste à côté de la dernière latte que vous souhaitez conserver.

Étape 3: Montage sur le mur - vertical



À l'aide d'un pistolet à calfeutrer, appliquez le kit de montage sur le support en feutre du panneau.

Une fixation à la colle est également possible.

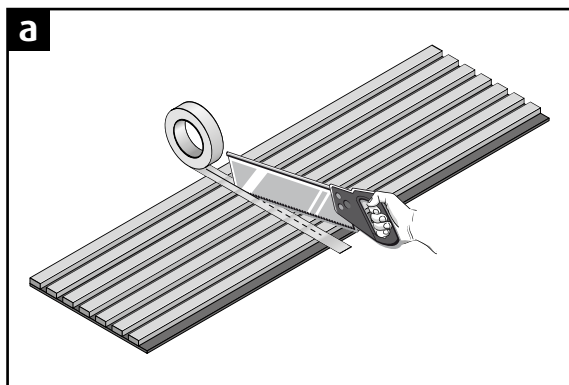


Fixez le panneau au bon endroit contre le mur.

Appuyez fermement sur le panneau pendant quelques secondes.

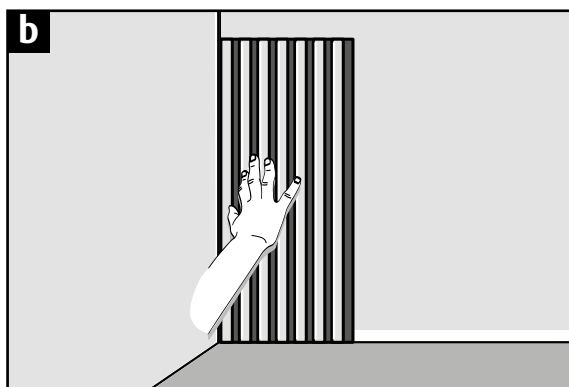
Fixez les panneaux suivants de la même manière.

Étape 4: Montage sur le mur - lambris

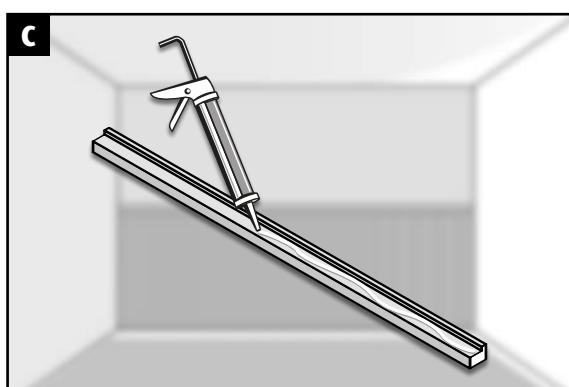


Sciez d'abord tous les panneaux à la hauteur souhaitée à l'aide d'une scie à main à dents fines.

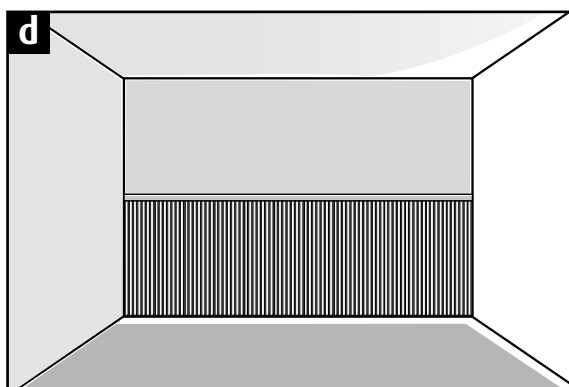
Pour ce faire, posez d'abord du ruban adhésif avant de scier.



Suivez les instructions de montage de l'application verticale ci-dessus.

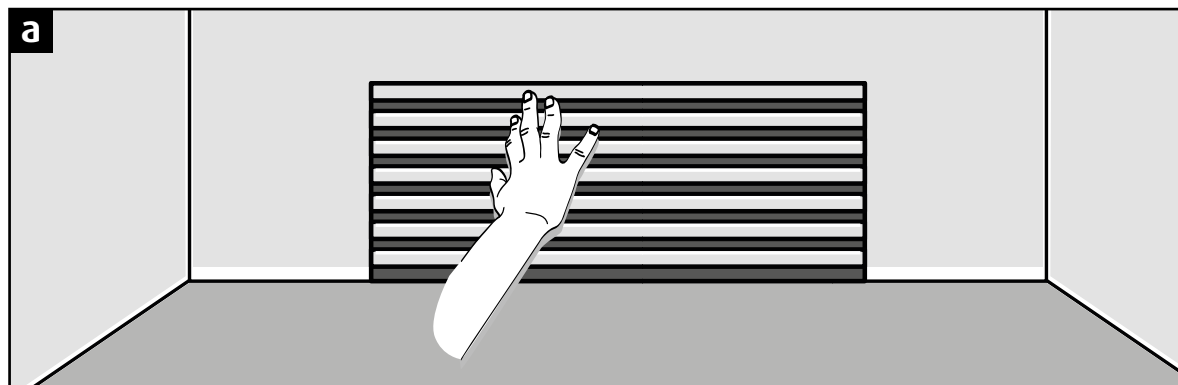


Enfin, terminez la partie supérieure en utilisant le profilé d'extrémité disponible séparément.

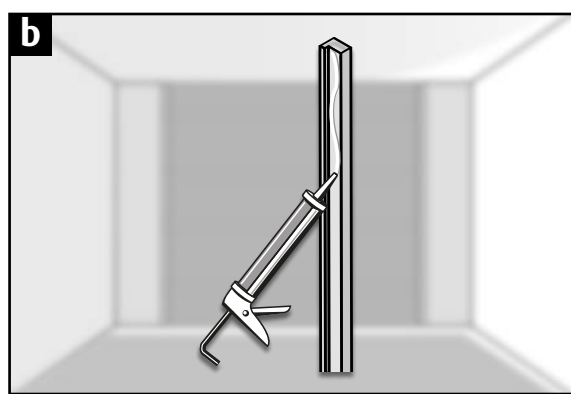


Le résultat de la finition de Decowall avec un profilé d'extrémité.

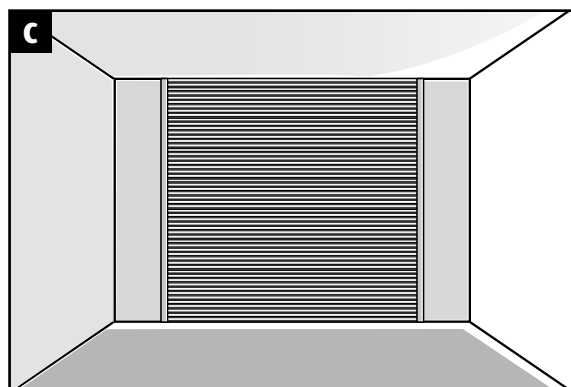
Étape 5: Montage sur le mur - horizontal



Suivez les instructions de montage pour l'application verticale.

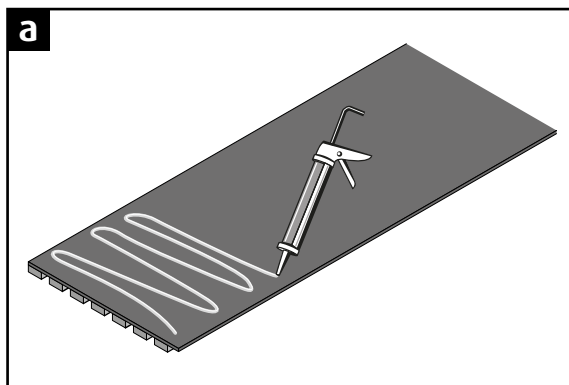


Finissez le(s) côté(s) avec les profils d'extrémité disponibles séparément.

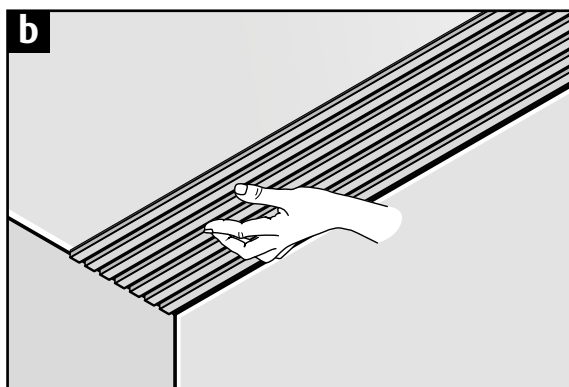


Le résultat de la finition de Decowall avec un profilé d'extrémité.

Étape 6: Montage au plafond

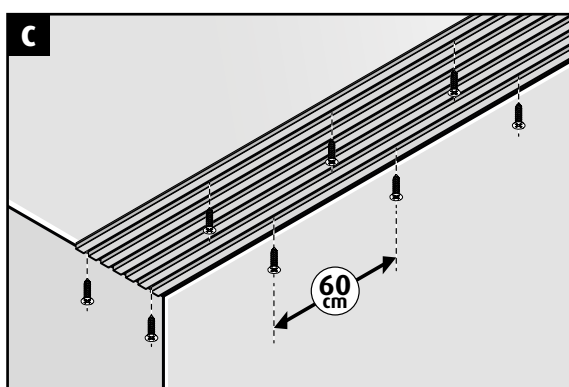


À l'aide d'un pistolet de distribution, distribuez le kit de montage sur le support en feutre du panneau.



Fixez le panneau au bon endroit contre le plafond.

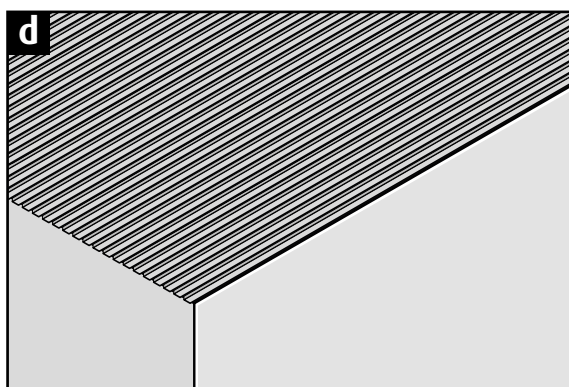
Appuyez fermement sur le panneau pendant quelques secondes.



Fixez le panneau avec des vis très serrées. Utilisez au moins 15 vis par panneau.

La distance entre les vis ne doit pas dépasser 60 cm.

Utilisez de préférence des vis de la même couleur que le feutre.



Fixez les panneaux suivants de la même manière.