

**cando**<sup>®</sup>



# Instructions de montage

# Decowall Acoustic Tile

---

CanDo<sup>®</sup> qualité

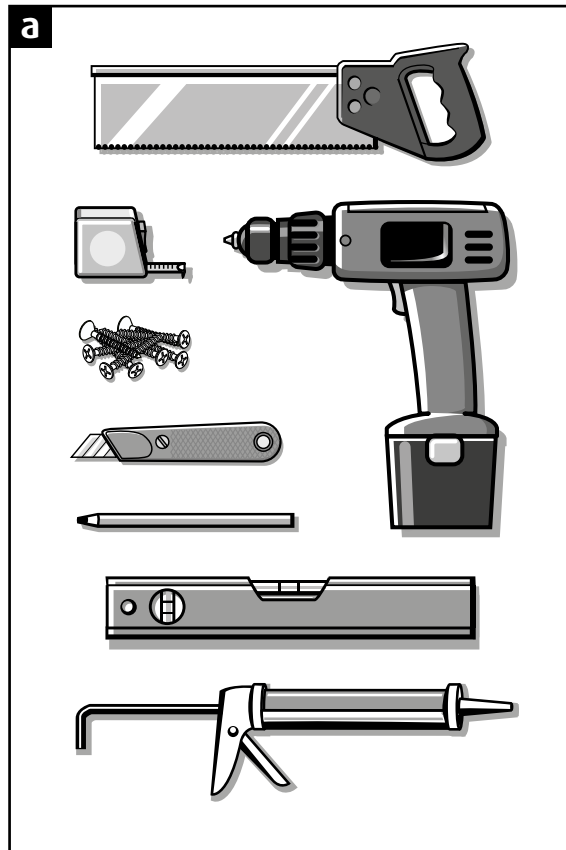
[www.cando.eu](http://www.cando.eu)

*You CanDo<sup>®</sup> it*

# Decowall Acoustic Tile

## Instructions de montage

### Étape 1: Avant de commencer



Se procurer les outils nécessaires à l'assemblage des panneaux.

#### OUTILS

- Ruban à mesurer
- Crayon
- Pulvérisateur de mastic
- Niveau à bulle

#### OPTIONNEL (si le panneau doit être usiné)

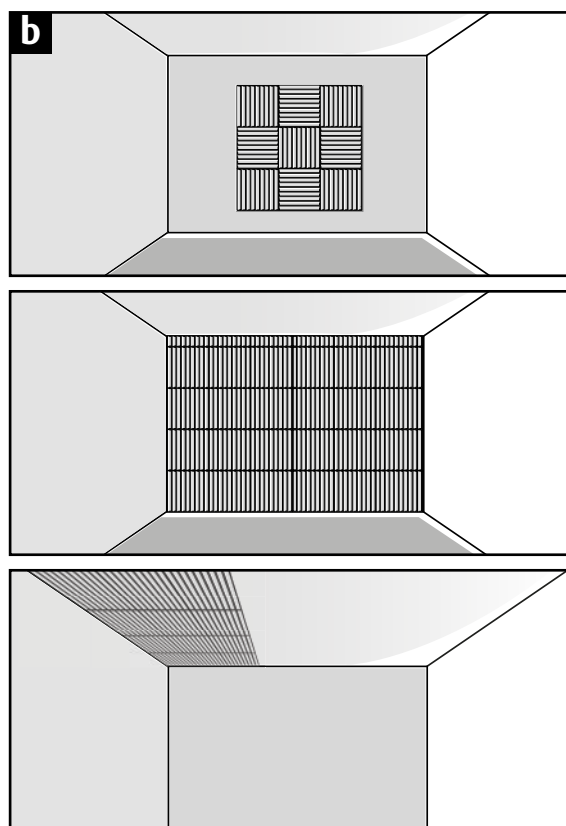
- Scie : scie circulaire, scie sauteuse ou scie égoïne à dents fines
- Couteau de bricolage
- Perceuse pour les évidements
- Agrafeuse
- Outil multiple

#### MATÉRIEL DE MONTAGE

- Adhésif de montage : polymère MS à haute adhérence

#### OPTIONNEL

- Vis à tête fraisée de la couleur du feutre, nécessaires pour le montage au plafond
- Ruban de masquage (si le sciage est nécessaire)

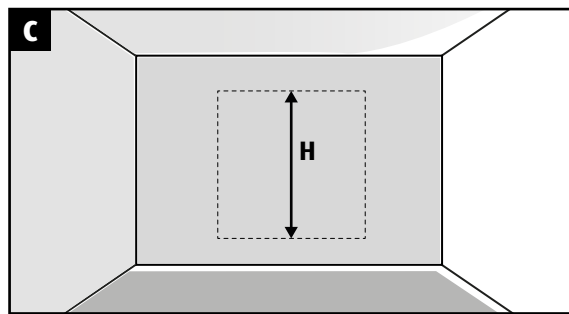


Veillez à ce que le mur soit exempt de poussière et de graisse.

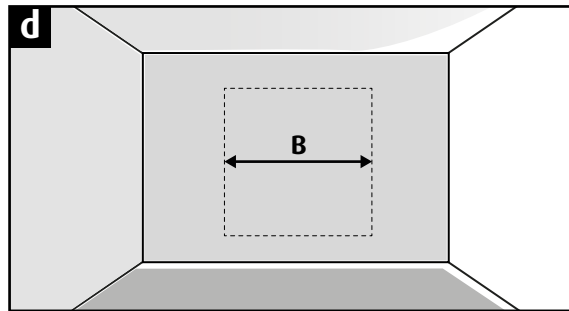
Décidez du motif et de l'emplacement des carreaux sur le mur.

Il est important de mélanger les paquets lors de la pose pour récupérer les petites marques et différences de couleur.

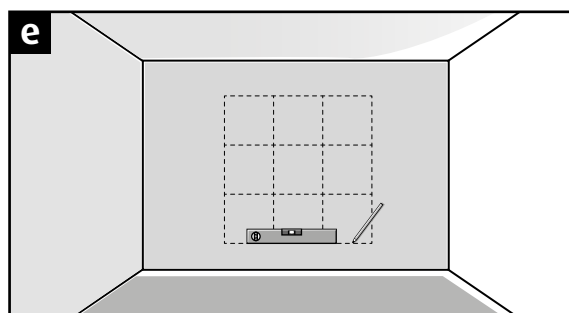
## Étape 1: Avant de commencer (a continué)



Mesurez le mur et/ou le plafond.

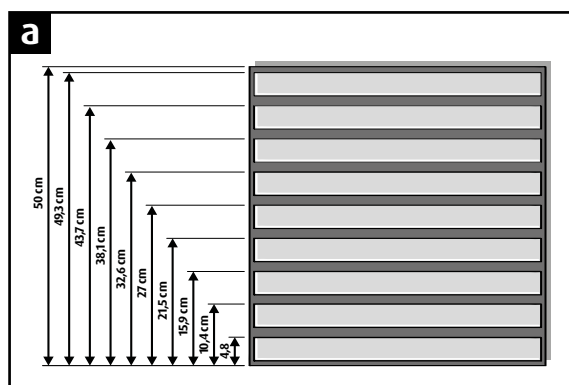


Déterminez le nombre de panneaux Decowall Tile dont vous avez besoin.  
Un paquet suffit pour 100 x 100 cm.

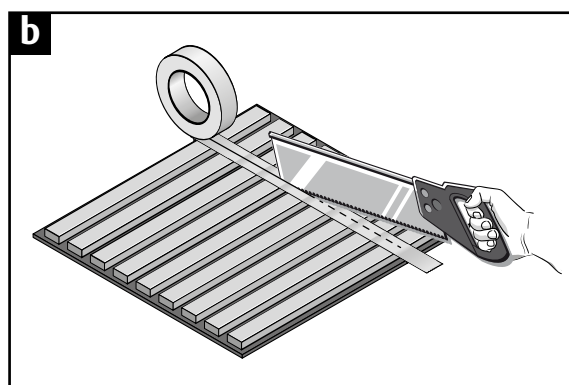


À l'aide d'un crayon, tracez une ligne horizontale ou verticale à l'aide d'un niveau à bulle.

## Étape 2: Personnaliser les panneaux



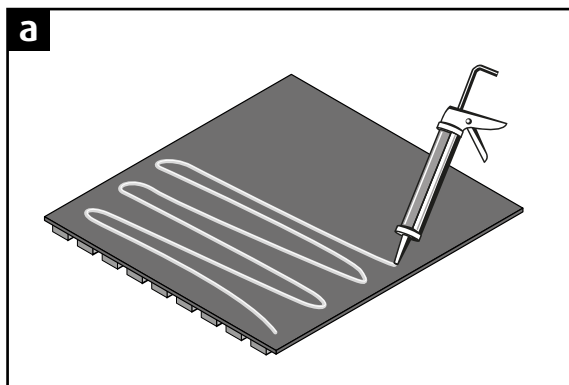
Si nécessaire, les panneaux peuvent être découpés à l'aide d'un couteau de bricolage.



Si nécessaire, les panneaux peuvent être découpés à l'aide d'une scie.

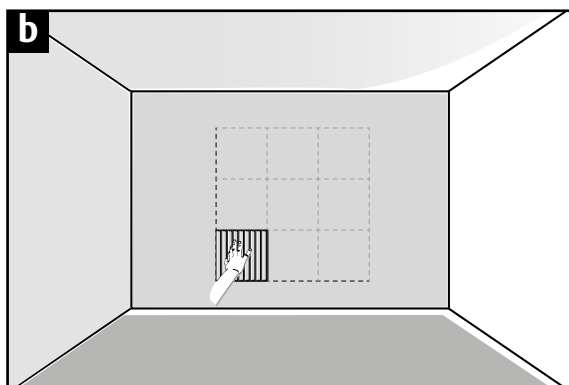
1. Scotcher les lattes aux endroits où le sciage est nécessaire.
2. Noter l'emplacement des agrafes métalliques au dos, les retirer si nécessaire.
3. Tracez une ligne au crayon sur la taille correcte.
4. Scier le panneau à la bonne dimension
5. Retirer les agrafes si le trait de scie tombe au même niveau que le panneau.

## Étape 3: Montage au mur



A l'aide d'un pistolet à mastic, dosez le mastic de montage sur le dos en feutre du panneau.

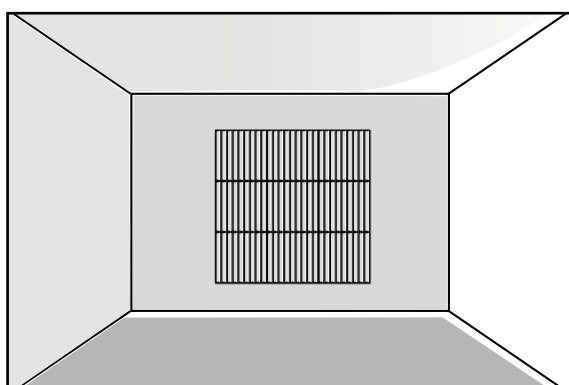
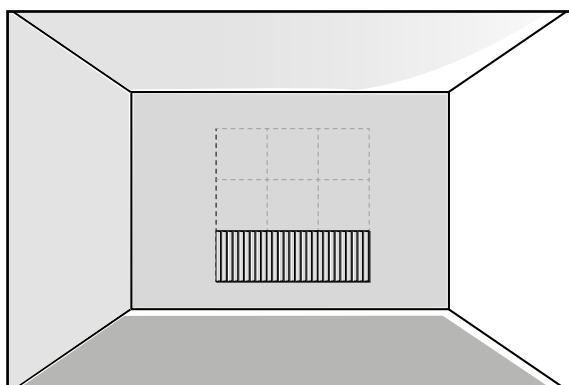
La fixation avec de la colle est également possible.



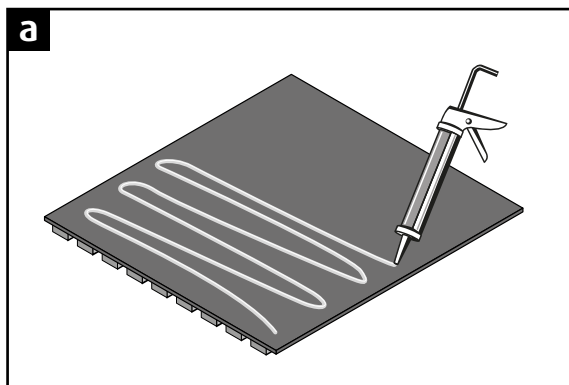
Fixez le panneau au bon endroit contre le mur.

Appuyez fermement sur le panneau pendant quelques secondes.

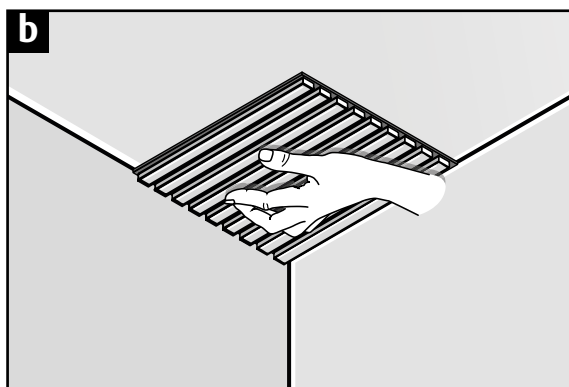
Fixez les panneaux suivants de la même manière.



## Étape 4: Montage au plafond

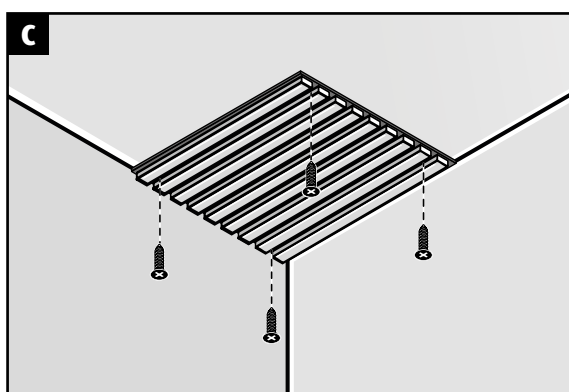


A l'aide d'un pistolet distributeur, dosez le mastic de montage sur le dos en feutre du panneau.



Fixez le panneau au bon endroit contre le plafond.

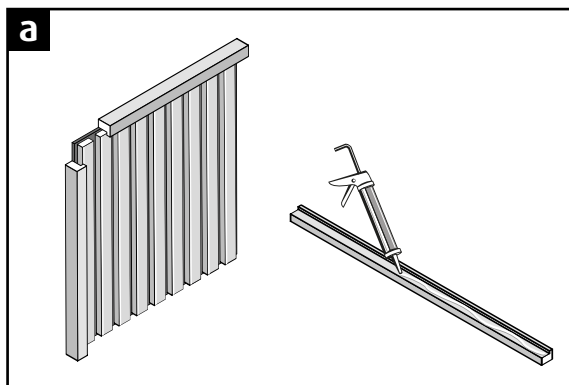
Appuyez fermement sur le panneau pendant quelques secondes.



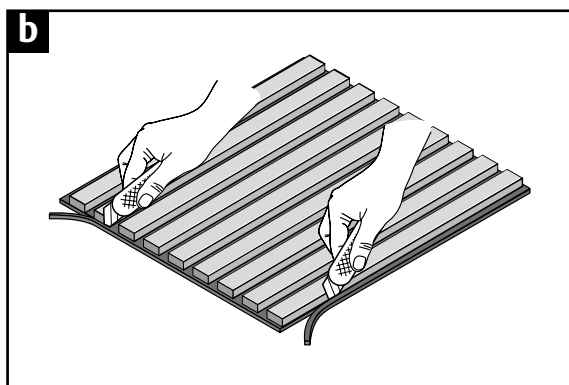
Visser le panneau avec au moins 4 vis par carreau.

Visser une vis dans chaque coin du carreau.

## Étape 5: Finition avec des profilés d'extrémité

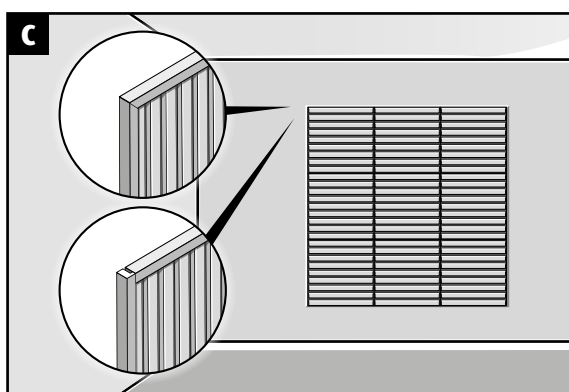


Finir le dessus et le côté si nécessaire en utilisant les profilés d'extrémité disponibles séparément.



Découpez le feutre sur l'extérieur du carreau à l'aide d'un couteau de bricolage.

Collez le carreau sur le mur.



Coupez les profilés d'extrémité à la bonne taille et collez-les aux carreaux sur tout le pourtour.