



DUO PLISSÉHOR
VOOR (DAK)RAMEN

Handleiding
Guide d'installation
Manual

MOUSTIQUARE DUO PLISSÉE
POUR LES FENÊTRES

DUO PLATED SCREEN
FOR WINDOWS

STD

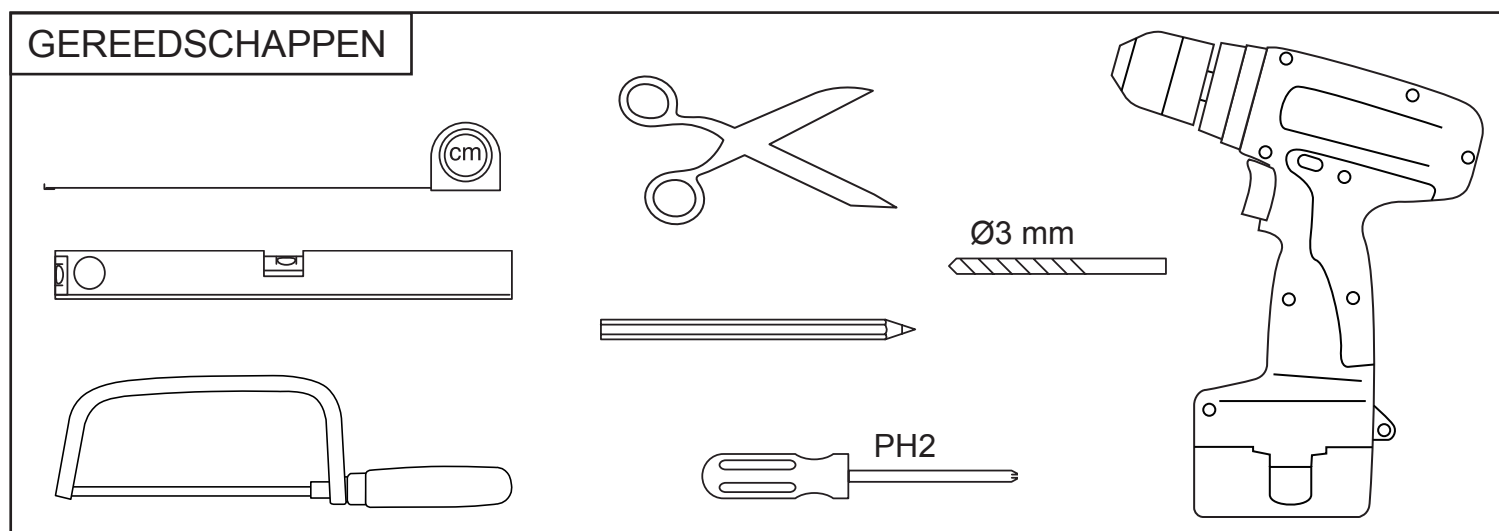
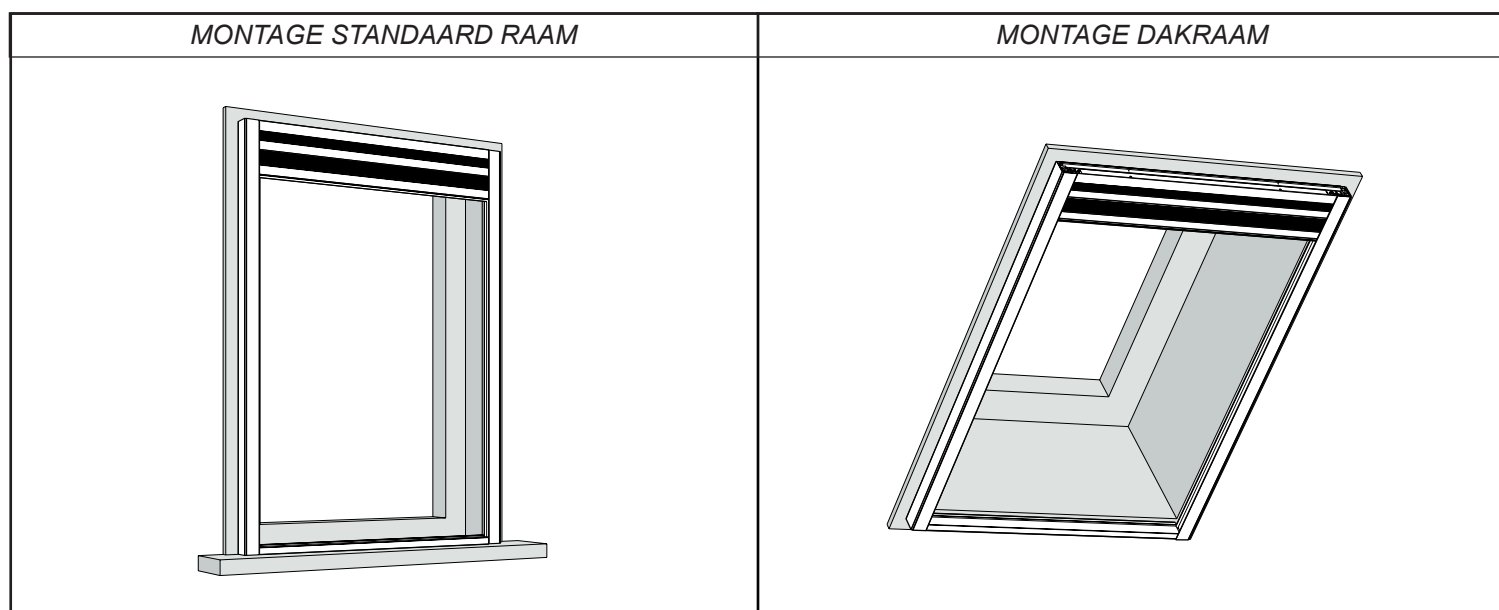
Lees voordat u begint met de installatie eerst deze handleiding in zijn geheel door.

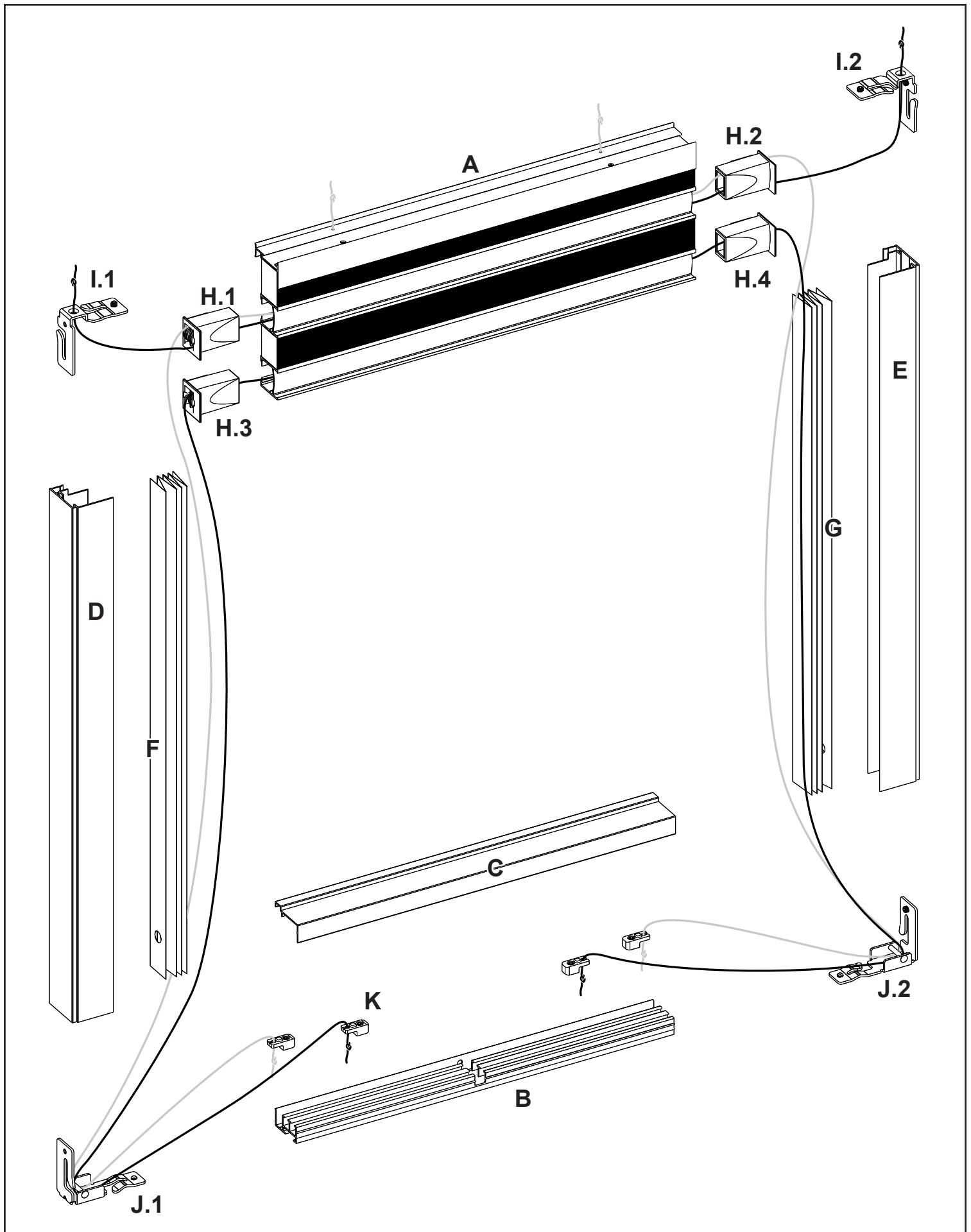
Volg de montagehandleiding stap voor stap. LET OP: De werkelijke montagesituatie kan afwijken van de weergave in de handleiding.

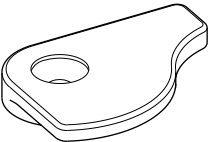



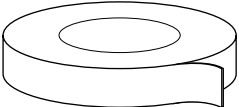
Controleer het product op beschadigingen en volledigheid. Mocht u een gebrek constateren, neem dan zo spoedig mogelijk contact op met uw aankooppunt.

MONTAGERICHTLIJNEN

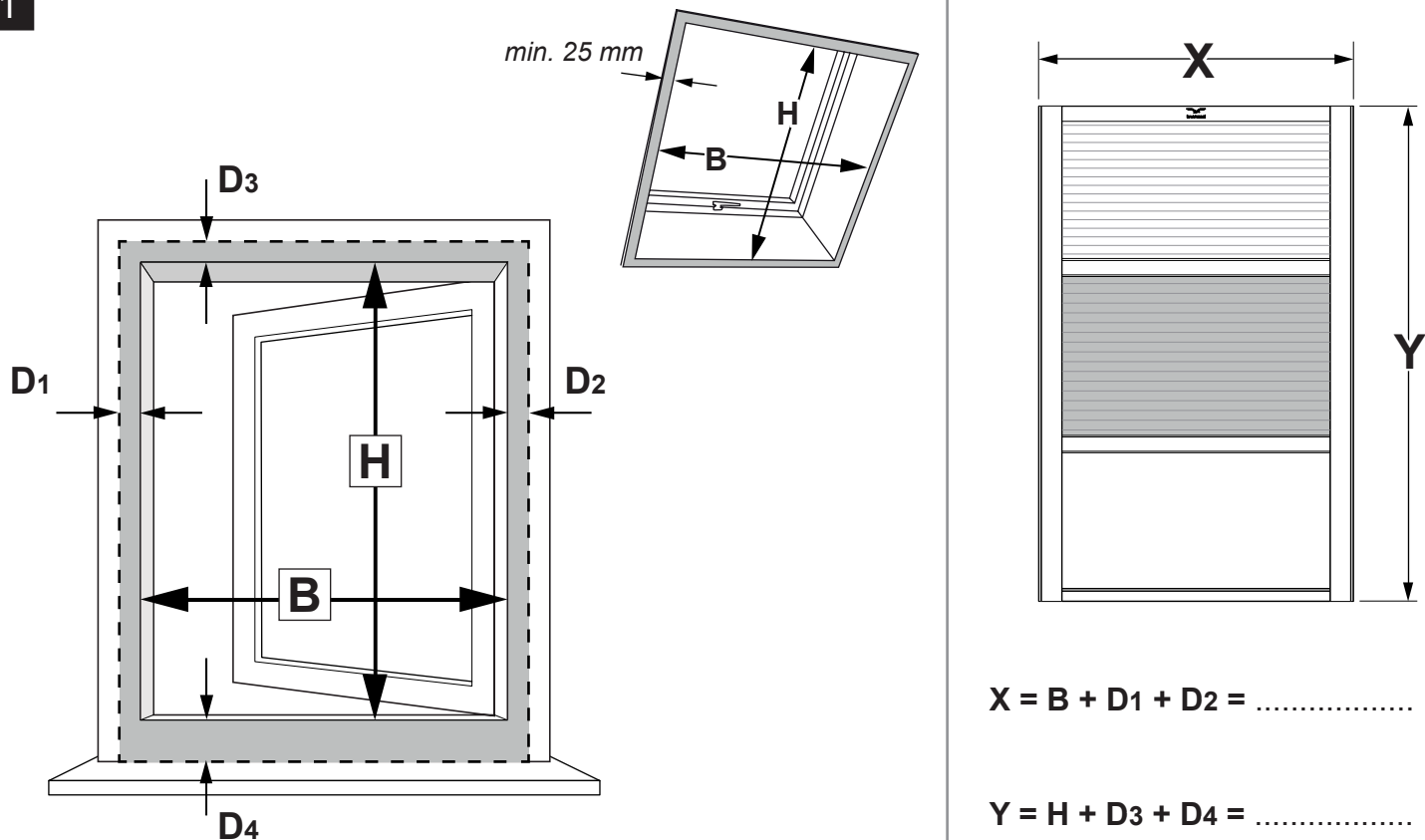
- De duo-plissé is geschikt voor montage bij standaard (naar buiten draaiende) ramen en dakramen.
- De standaard duo-plissé wordt “op-het-kozijn” gemonteerd.
- Het is mogelijk de duo-plissé te installeren zonder te boren en te schroeven. Gebruik in dat geval de meegeleverde dubbelzijdige tape om de profielen op het kozijn te plakken.
- Het ondergrond waarop de duo-plissé wordt gemonteerd moet vlak en egaal zijn.
- Rondom de kozijnopening is een vrije ruimte van minimaal 25 mm nodig. Indien gewenst kan de duo-plissé ‘ruimer’ om de kozijnopening geplaatst worden.





<p>L</p>  <p>montageclip (7x)</p>	<p>M</p>  <p>st3,5x25 mm (8x)</p>	<p>N</p>  <p>st3,5x19 mm (1x)</p>	<p>O</p>  <p>inbussleutel (2 mm)</p>	<p>P</p>  <p>tape (1x)</p>
---	---	---	--	--

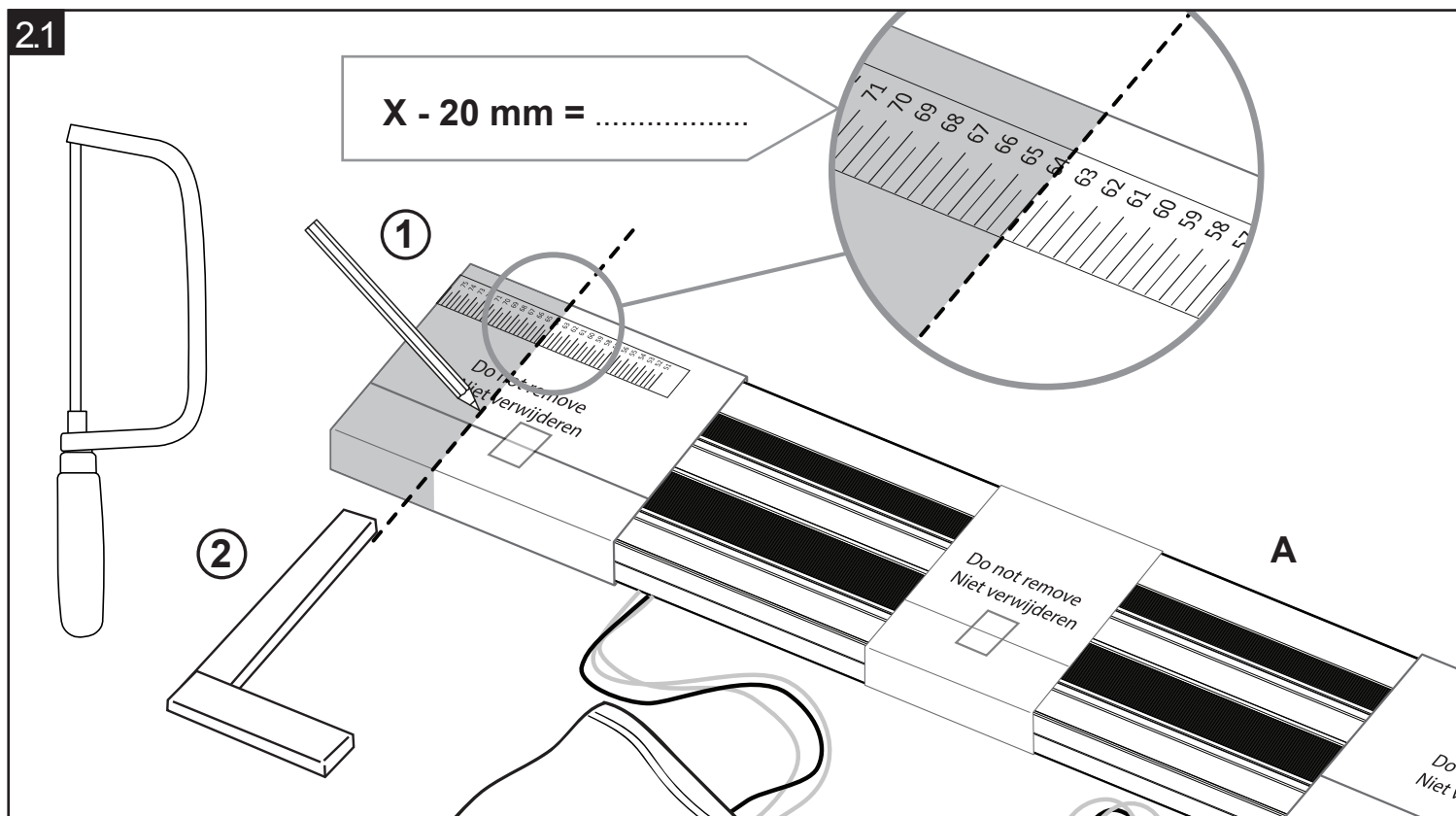
1



- Meet de grootste kozijnopening in zowel de breedte (B) als de hoogte (H).
- Tel hier 50 mm bij op (= min. 25 mm per zijde) om de duo-plissé strak om de kozijnopening te plaatsen. Indien gewenst kan er een grotere overlap (D) met het kozijn aangehouden worden (tel deze extra afstand op bij maat B en/of H).
- Bereken de afmetingen X en Y van de duo-plissé en noteer deze hierboven.

INKORTEN: INDIEN DE DUO-PLISSÉ AL DE JUISTE MAAT HEEFT, GA DAN VERDER MET STAP 3.1

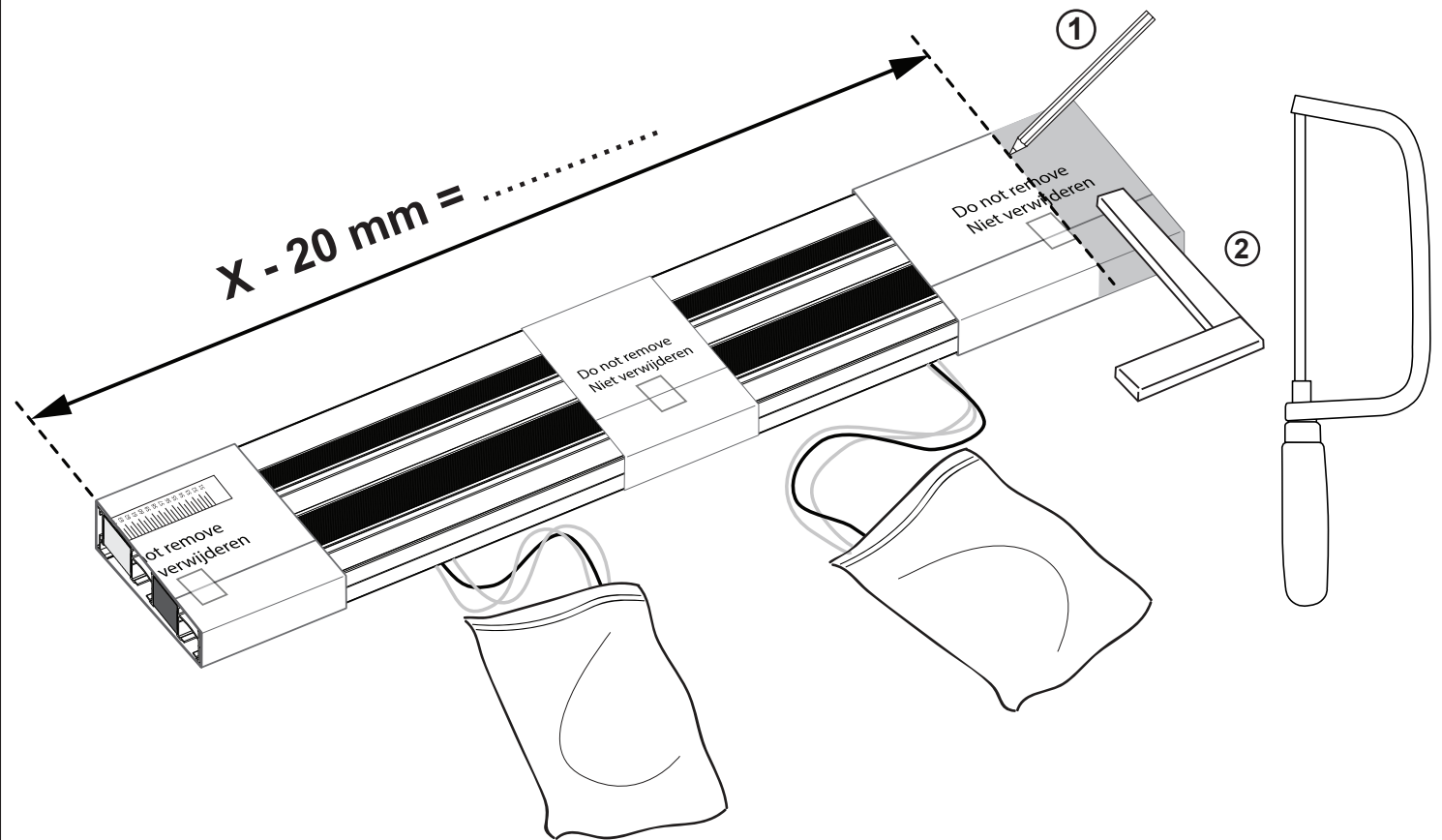
2.1



De cassette A van de duo-plissé dient te worden ingekort door links en rechts twee gelijke delen af te zagen.

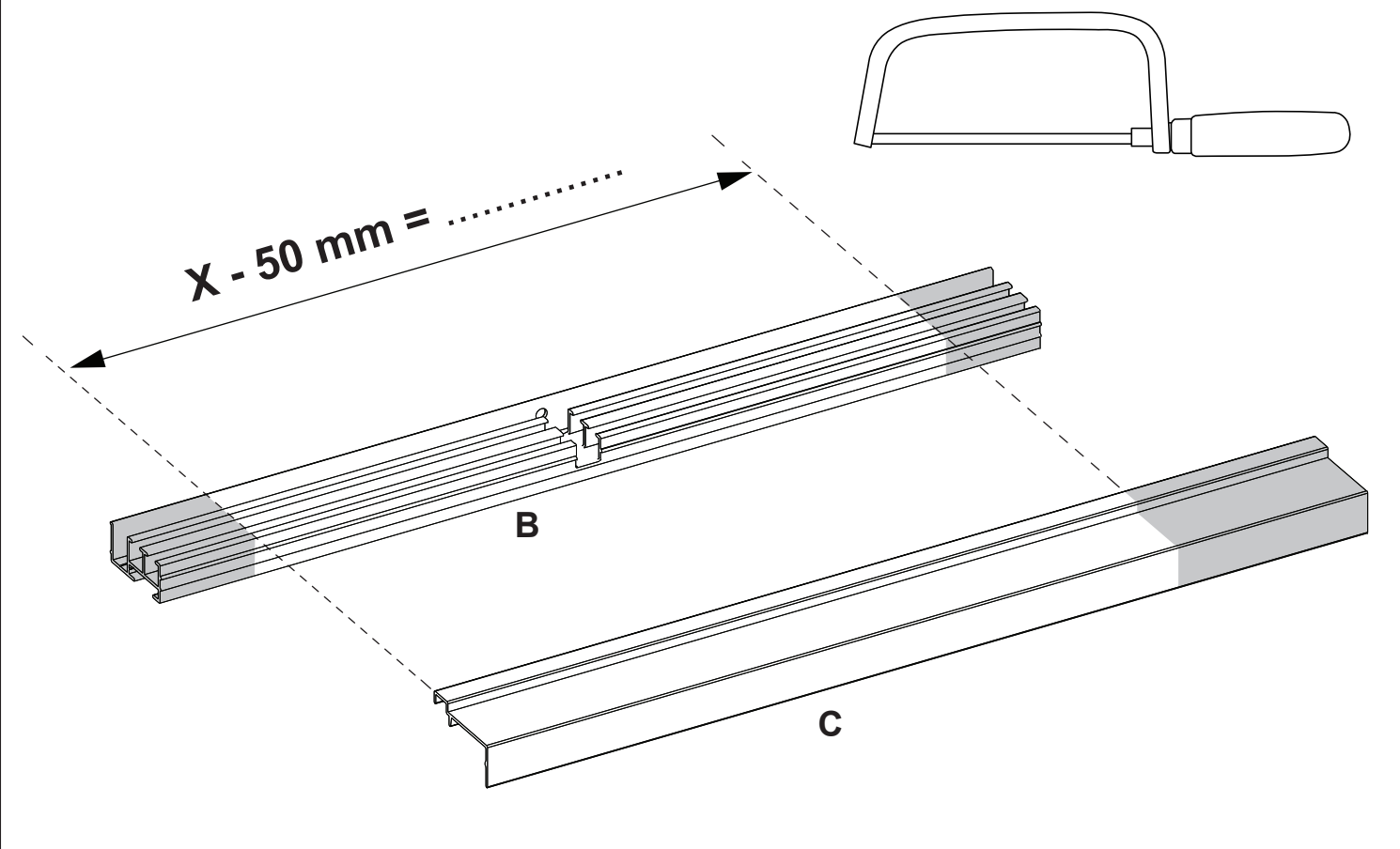
- 1) Bereken de maat **X - 20 mm** en zoek deze op de maatsticker. Teken deze positie af op de kartonnen wikkel.
- 2) Zaag de cassette recht en haaks met een (scherpe) ijzerzaag. TIP: Gebruik een verstekbak of een (elektrische)afkortzaag.

22



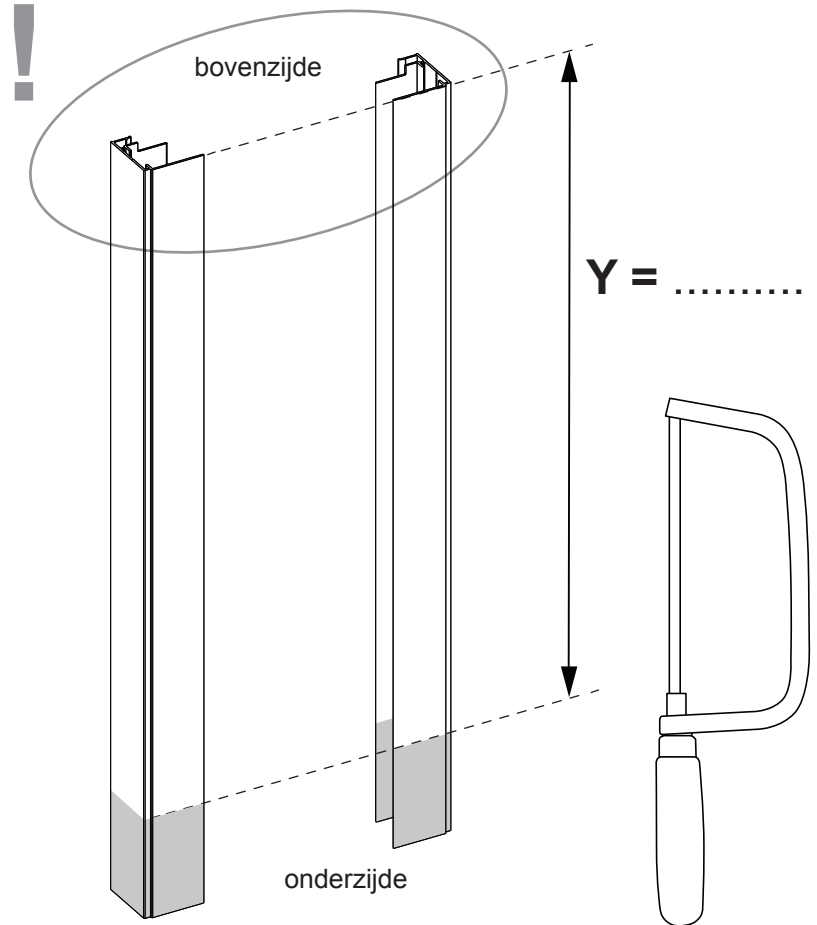
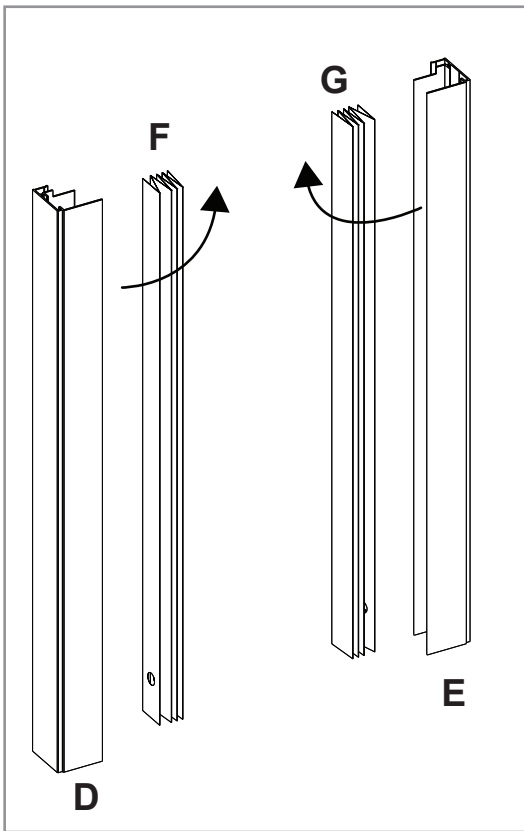
- 1) Meet de afstand $X - 20 \text{ mm}$ en teken deze af op de kartonnen wikkel aan het andere uiteinde van de cassette.
- 2) Zaag het overtollige deel van de cassette recht en haaks af. TIP: Gebruik een verstekbak of een (elektrische)afkortzaag.

23



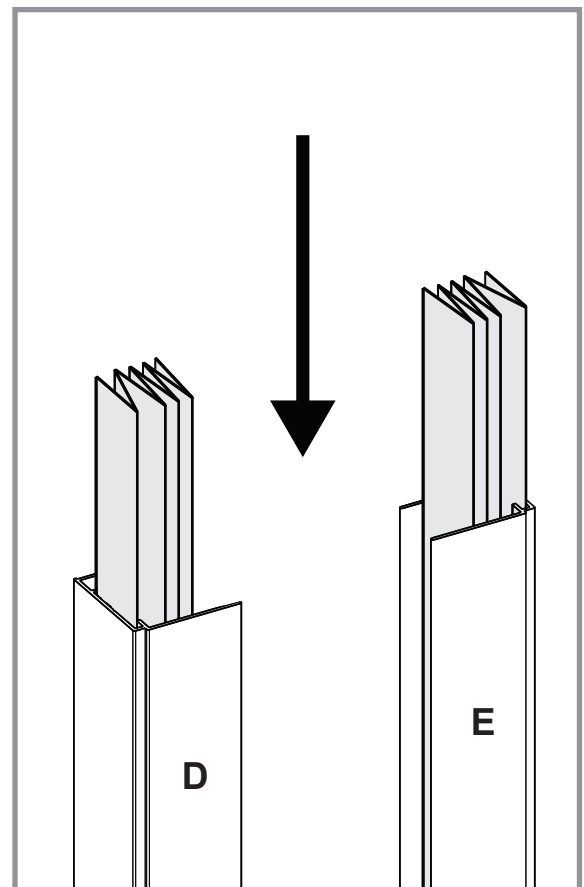
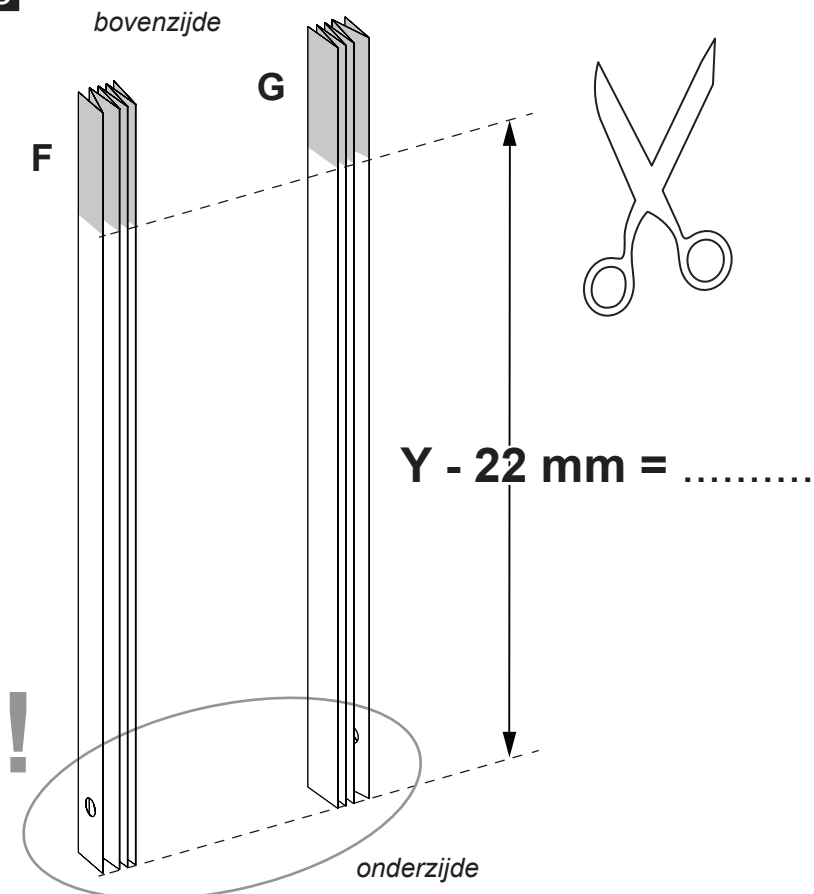
- Kort het onderprofiel (B) en het afdekprofiel (C) in op lengte $X - 50 \text{ mm}$.
 LET OP: Zaag bij het onderprofiel (B) links en rechts een gelijk deel af zodat de uitsparing in het midden blijft.

24



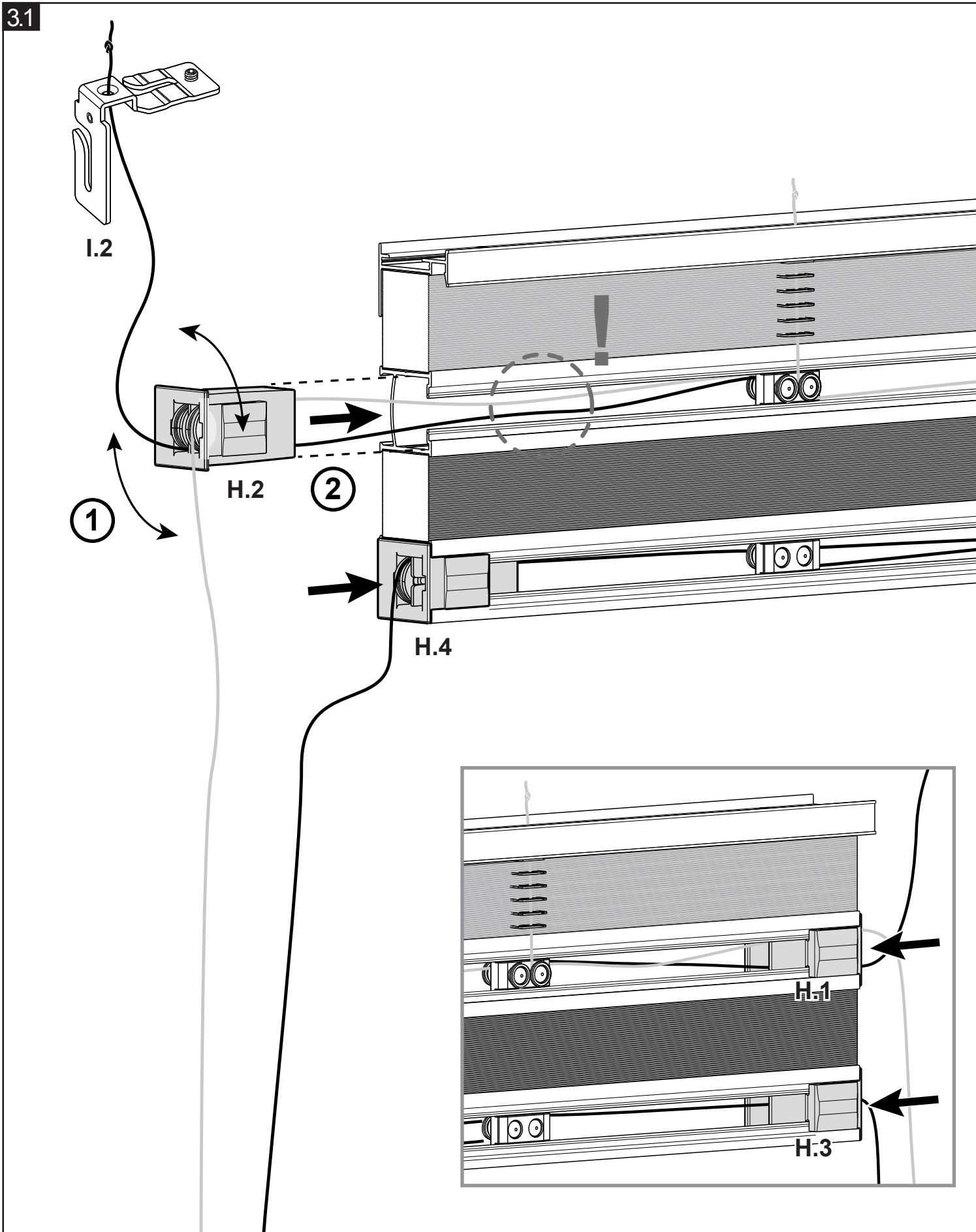
Verwijder de afdichtingen F en G uit de zijgeleiders D en E en kort deze in op lengte Y.
 LET OP: Afzagen aan de onderzijde (= uiteinde zonder uitsparing).

25

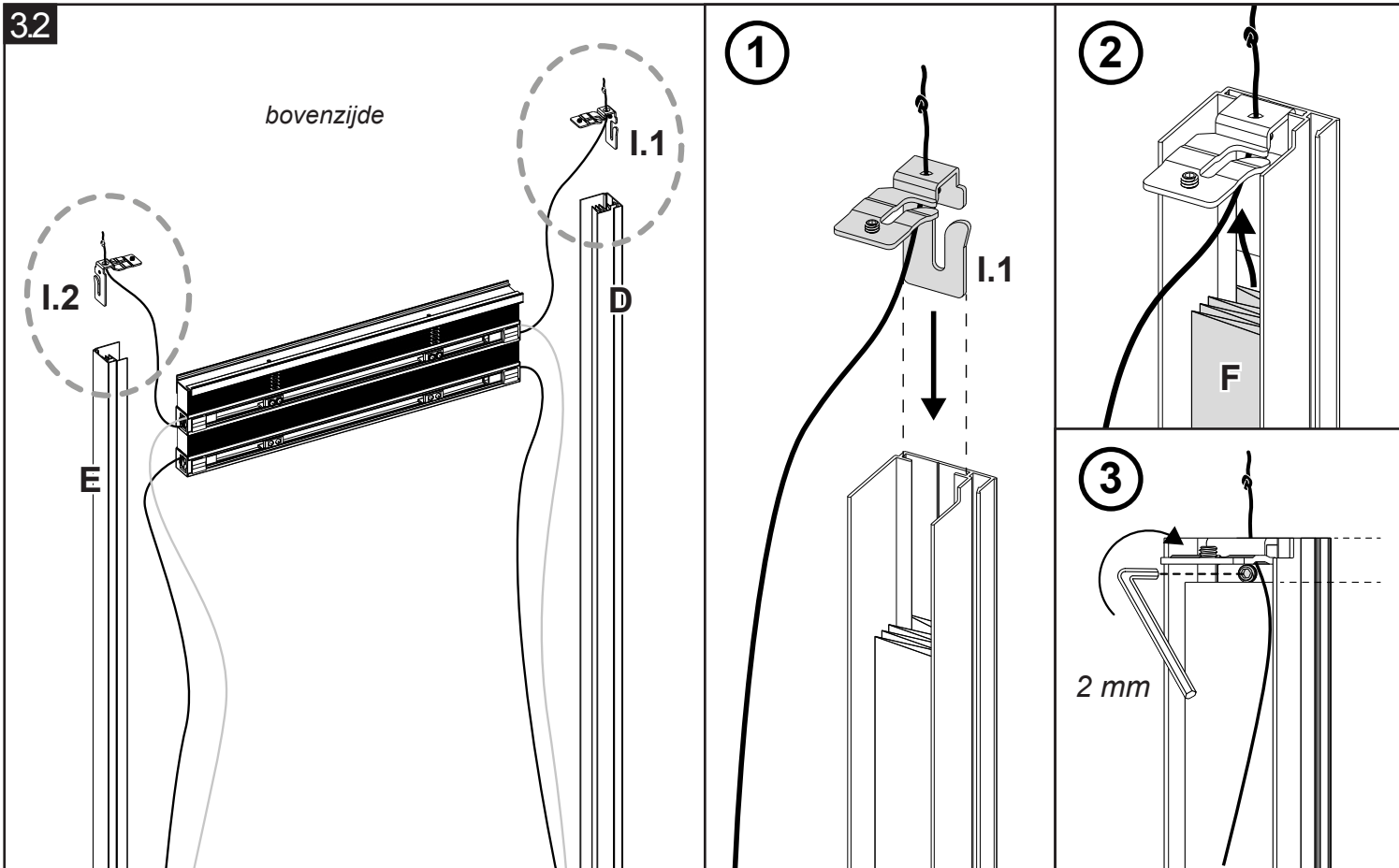


Knip de afdichtingen F en G af op lengte Y - 22 mm. LET OP: Inkorten vanaf de bovenzijde (uiteinde zonder gat)!
 Schuif de afdichtingen terug in de zijgeleiders. Let hierbij op de juiste oriëntatie in het profiel.

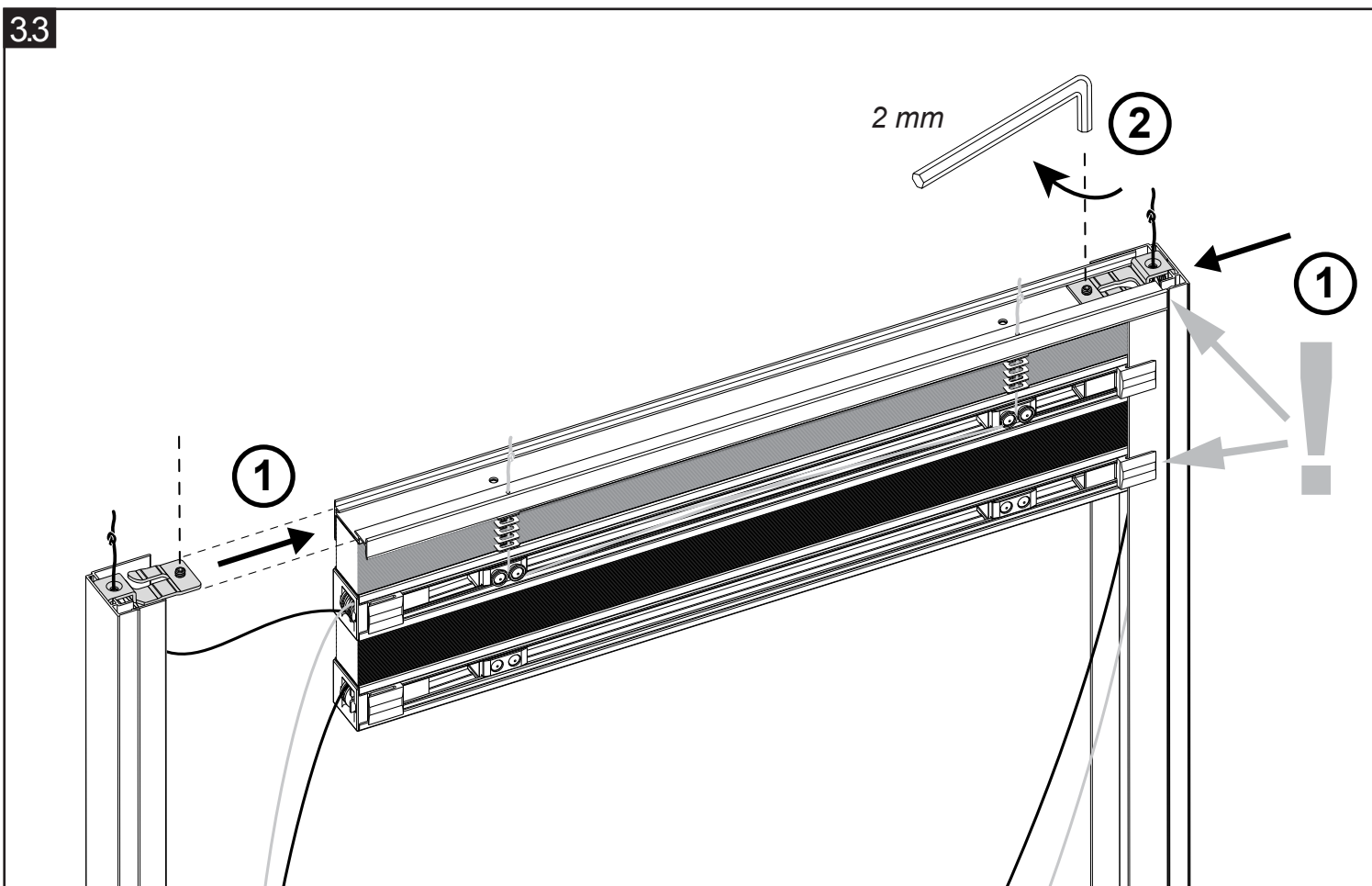
SAMENSTELLEN



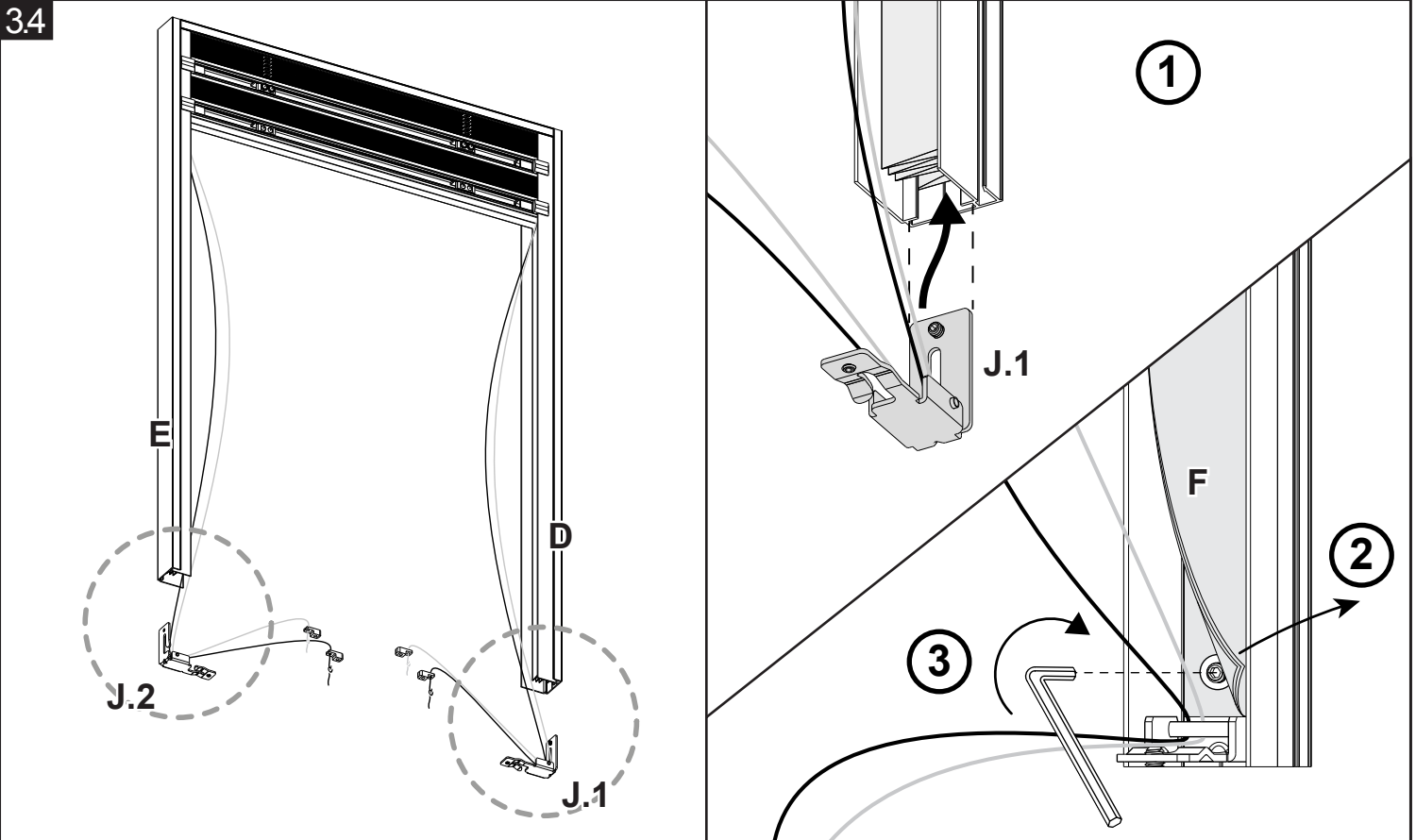
- Verwijder de kartonnen wikkels en leg de cassette neer met de voorkant naar beneden (montage aan de achterkant).
- Haal de koordbundels los en leg de onderdelen overzichtelijk neer (zie overzicht op blz. 3).
- Zorg dat de witte en zwarte koorden in het middelste profiel niet in elkaar gedraaid zitten (zodanig onderdeel H.1 / H.2 draaien om koorden te ontwarren). Druk de vier onderdelen H geheel in de greepprofielen.



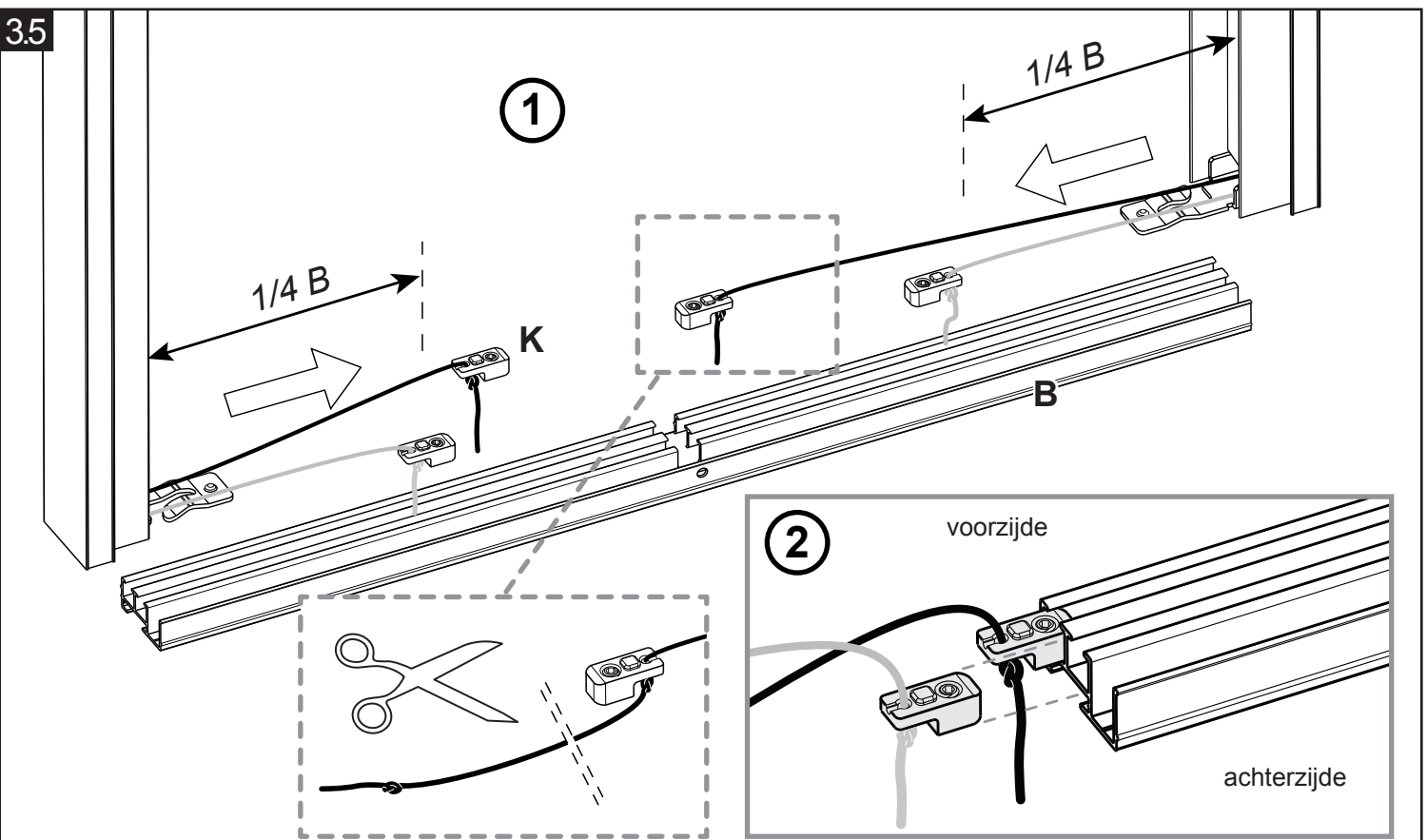
Monteer de bovenste hoekbeugels I.1 en I.2 in de zijgeleiders D en E. 1) Plaats de metalen hoekbeugel in het profiel en 2) schuif vervolgens de afdichting hier overheen tot aan de stelschroef. 3) Zorg dat de bovenkant van de beugel gelijk ligt met het uiteinde van het profiel en draai deze vast met de inbusleutel.



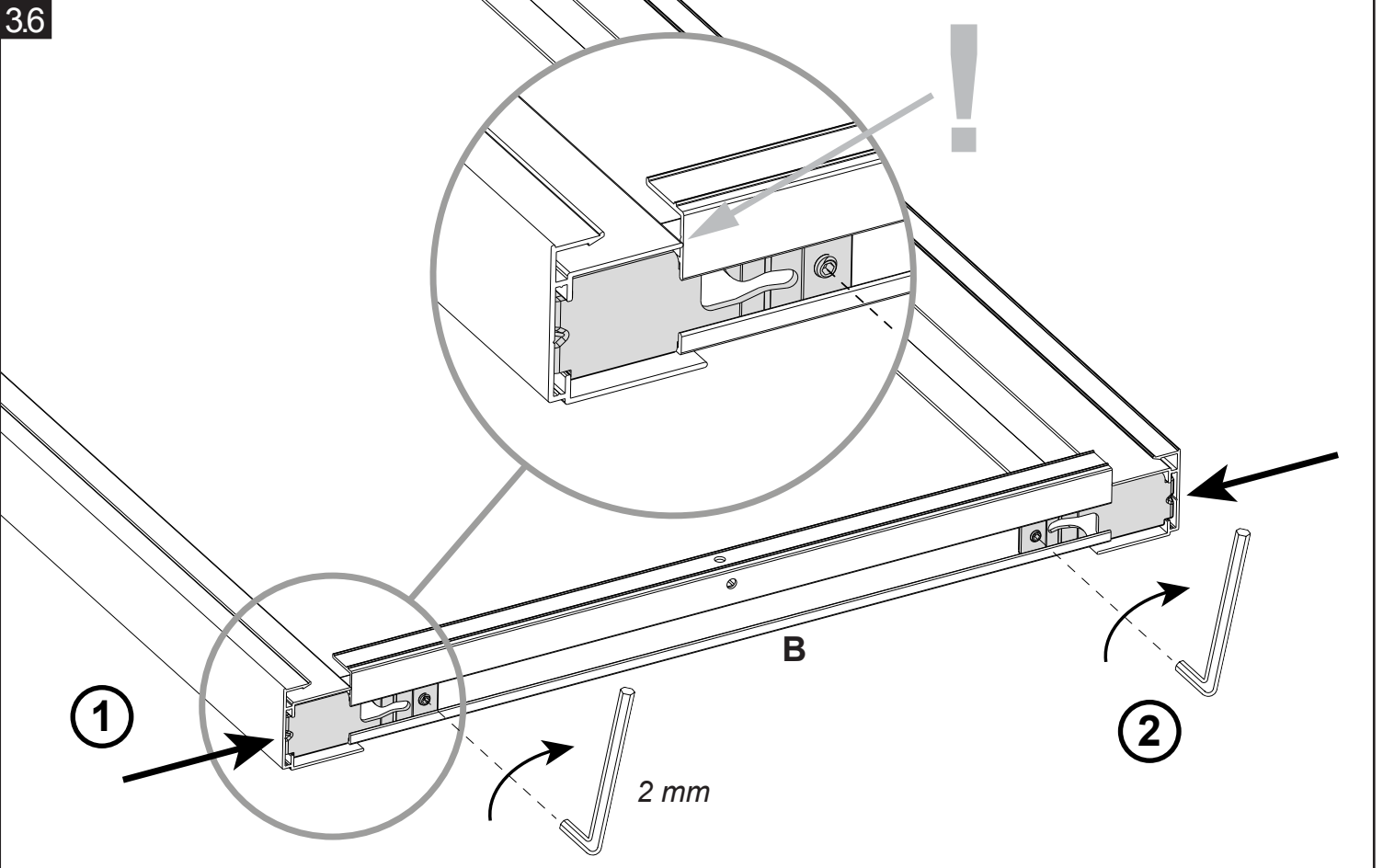
1. Schuif de zijgeleiders met hoekbeugel in de cassette en druk het geheel goed aan.
2. Controleer of de koorden nergens klem zitten en zet de hoekbeugels vast met de inbusleutel.



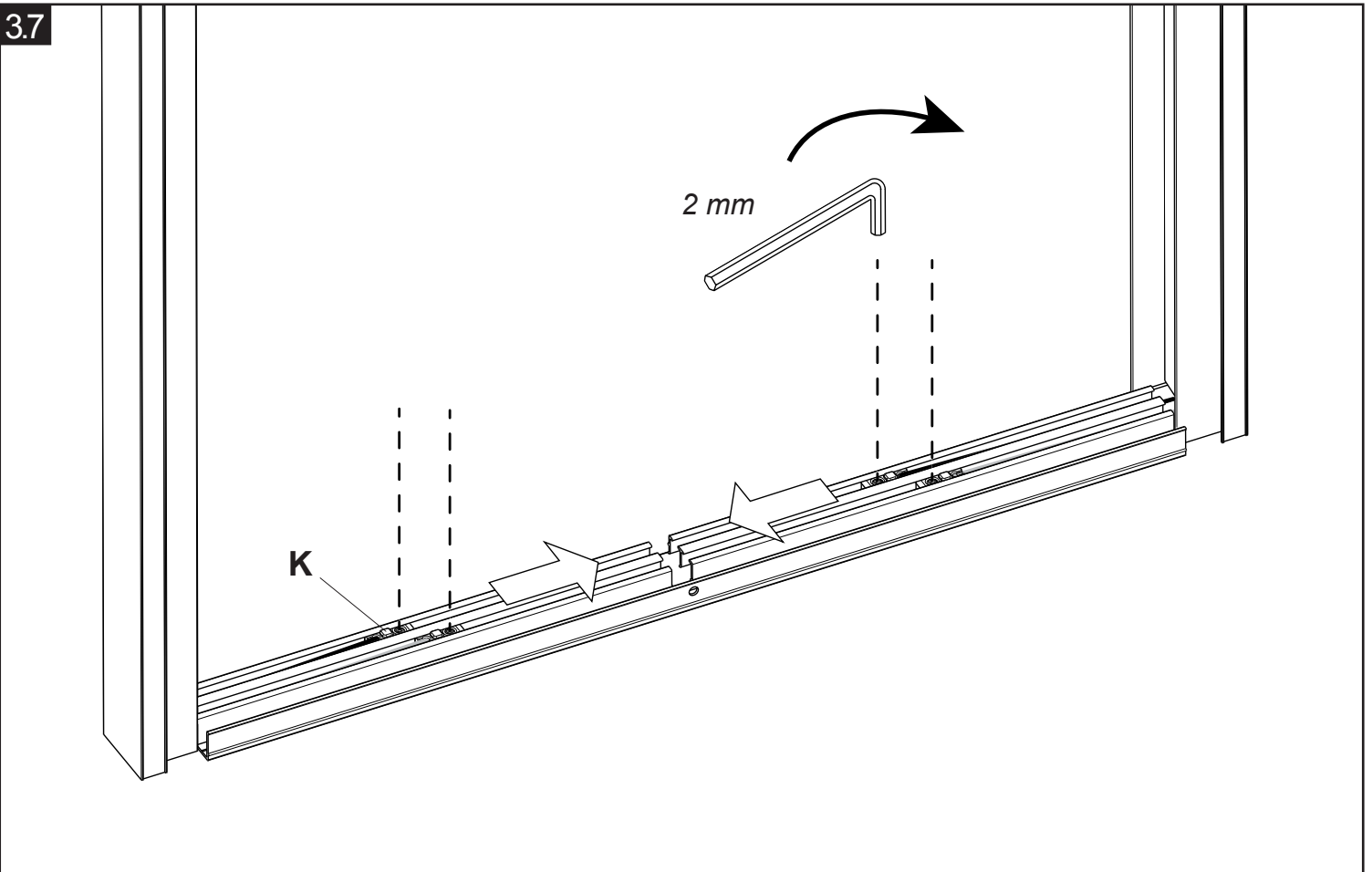
Monteer de onderste hoekbeugels J.1 en J.2 in de zijgeleiders D en E. 1) Schuif de metalen beugel in het profiel én onder de afdichting. 2) Klap de afdichting opzij zodat de stelschroef in de hoekbeugel zichtbaar wordt. 3) Zorg dat de onderkant van de beugel gelijk ligt met het uiteinde van het profiel en draai deze vast met de inbussleutel. Let op bij het plaatsen van de hoekbeugels dat de koorden niet in elkaar de gedraaid zijn of bekneld raken.



1. Trek de koorden met spanners (K) strak en zorg dat deze op ongeveer een kwart van onderprofiel B uitkomen. Pas zo nodig de lengte van het koord aan door een nieuwe knoop te leggen en het overschot af te knippen.
2. Zorg dat de witte en zwarte koorden niet in elkaar gedraaid zijn en schuif de koordspanners in het onderprofiel (B): "zwart" in het voorste spoor en "wit" in het achterste spoor.



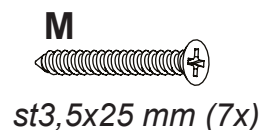
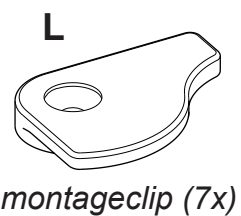
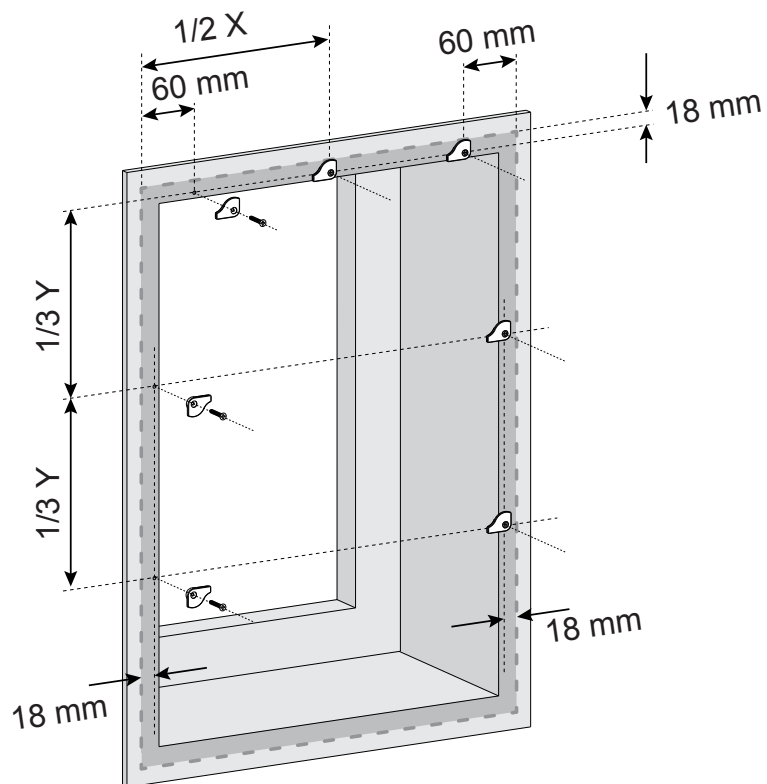
1. Schuif het onderprofiel (B) en de zijgeleiders met metalen hoekbeugels links en rechts geheel in elkaar.
2. Controleer dat de koorden niet klem zitten tussen de profielen en zet de hoekbeugels vast met de inbussleutel.



Verplaats de koordspanners (K) totdat de koorden niet meer slap staan en zet ze vast met de inbussleutel.
 LET OP: In de meeste gevallen zal koordspanning na installatie nog bijgesteld moeten worden (stap 5.1).

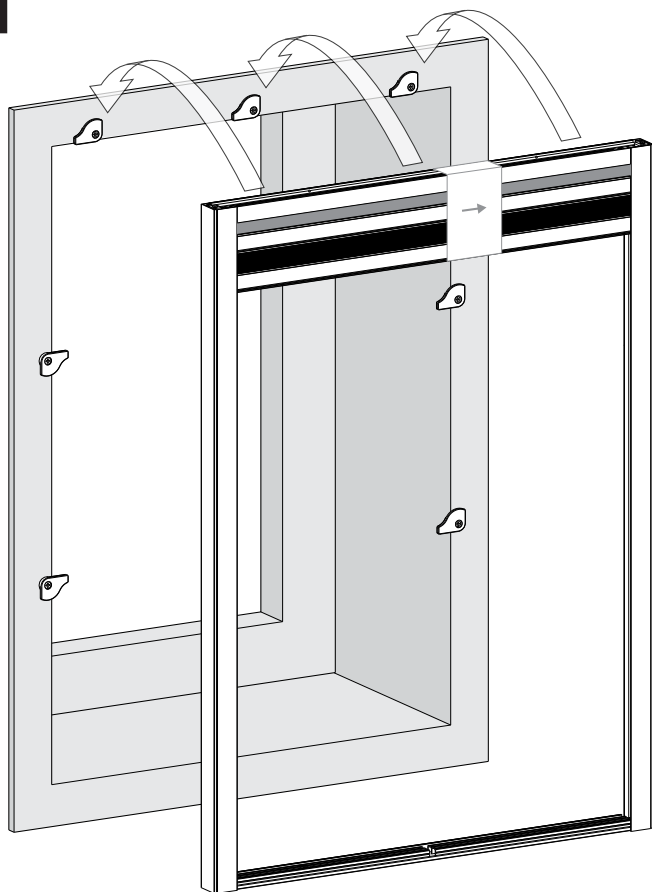
MONTAGE "OP-HET-KOZIJN" - MET SCHROEVEN

4.1

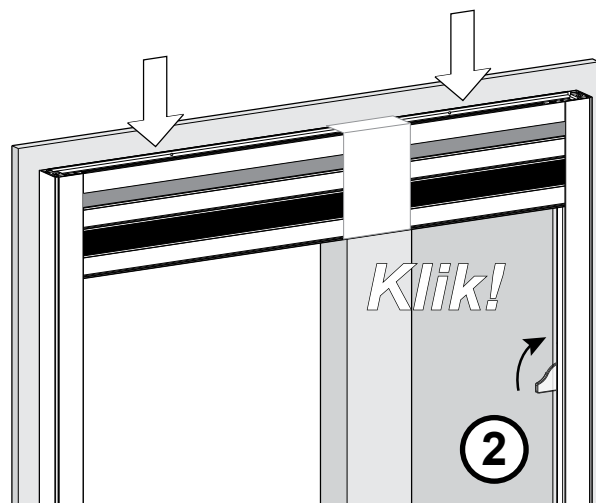


Monteer de clips (L) op de aangegeven afstanden (gemeten vanaf de buitenzijde van de duo-plisse).
Boor de gaten voor met $\varnothing 3$ mm en monteer met de schroeven 3,5x25 (M).

4.2

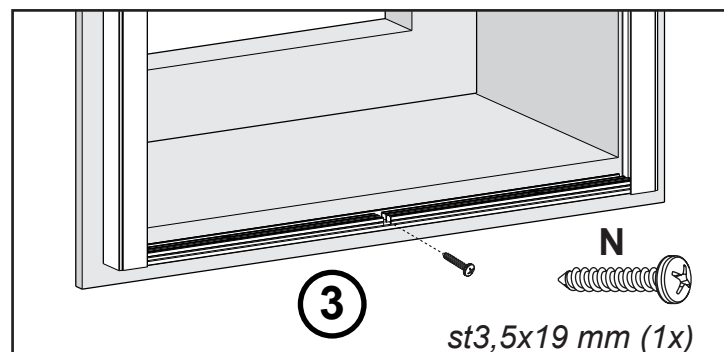


1



2

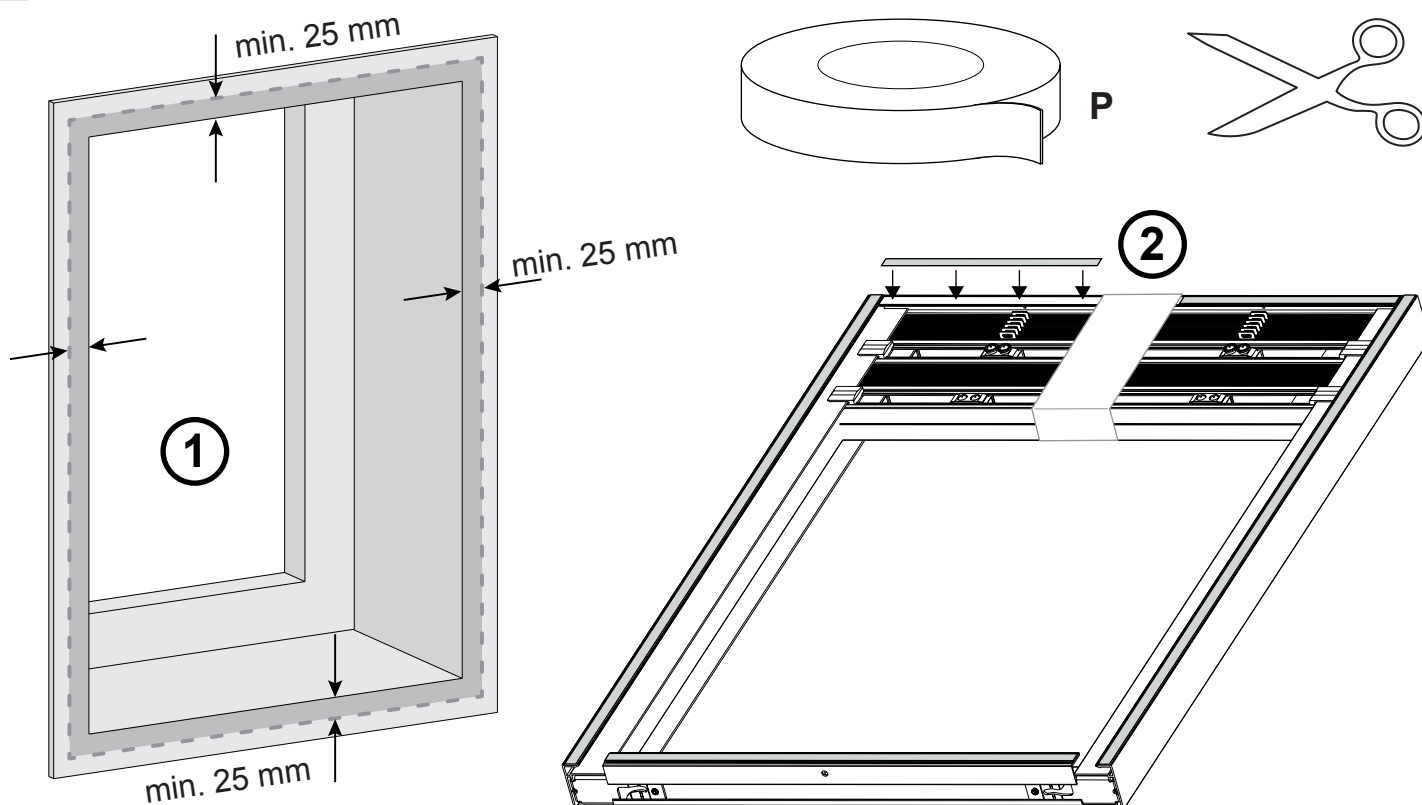
3



1. Draai de montageclips zoals afgebeeld en plaats de duo-plissé op de bovenste 3 clips. Druk het bovenprofiel goed aan.
2. Bevestig vervolgens de zijprofielen door de 4 clips links en rechts een kwartslag met de klok mee te draaien.
3. Bevestig het onderprofiel in het midden met de schroef 3,5x19 (N) (voorboren met $\varnothing 3$ mm).

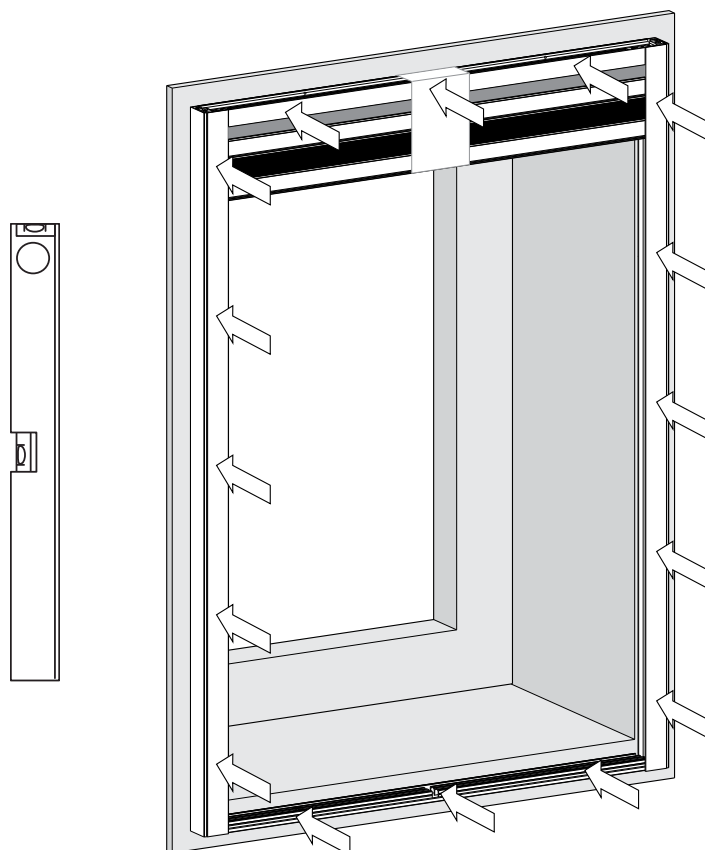
MONTAGE "OP-HET-KOZIJN" - MET TAPE

4.3



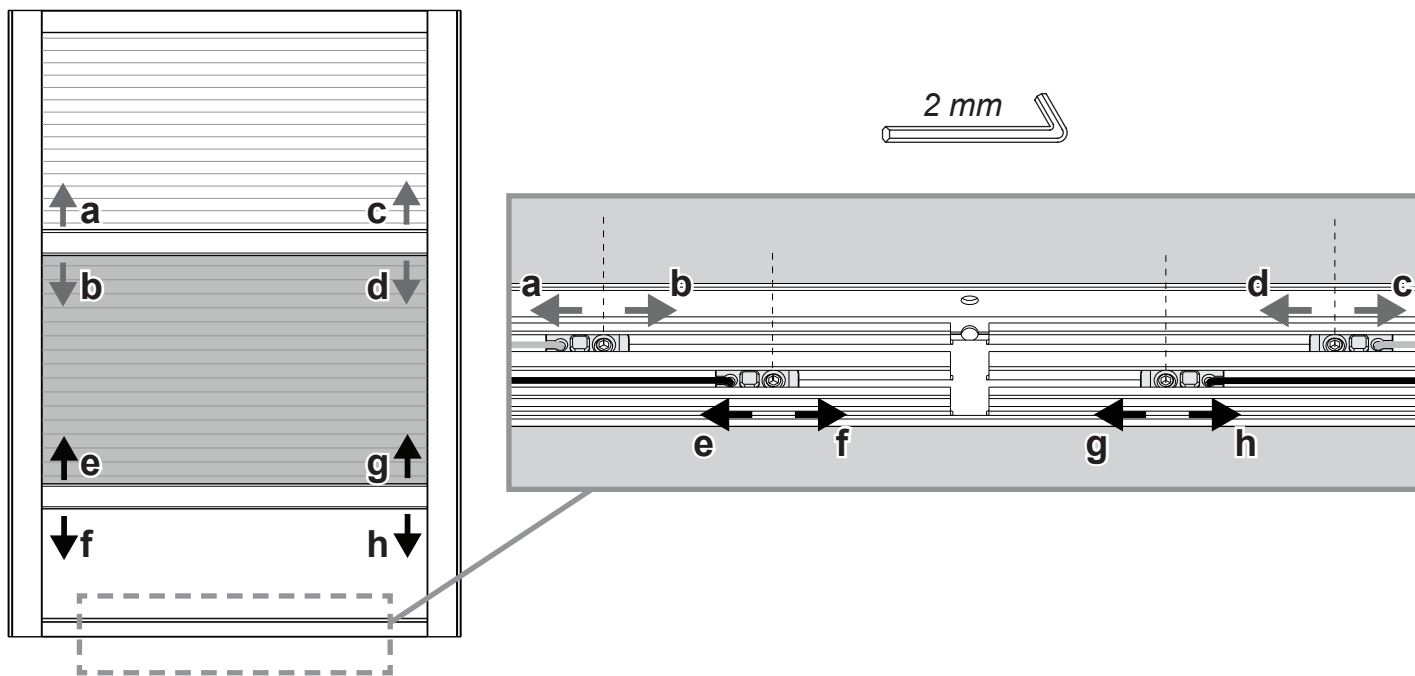
1. Maak het kozijn en goed schoon (stof- en vetvrij) en markeer de gewenste positie van de duo-plissé (min. 25mm overlap met het kozijn).
2. Reinig ook de achterzijde van het kader van de duo-plissé en breng hierop rondom de dubbelzijdige tape (P) aan.

4.4



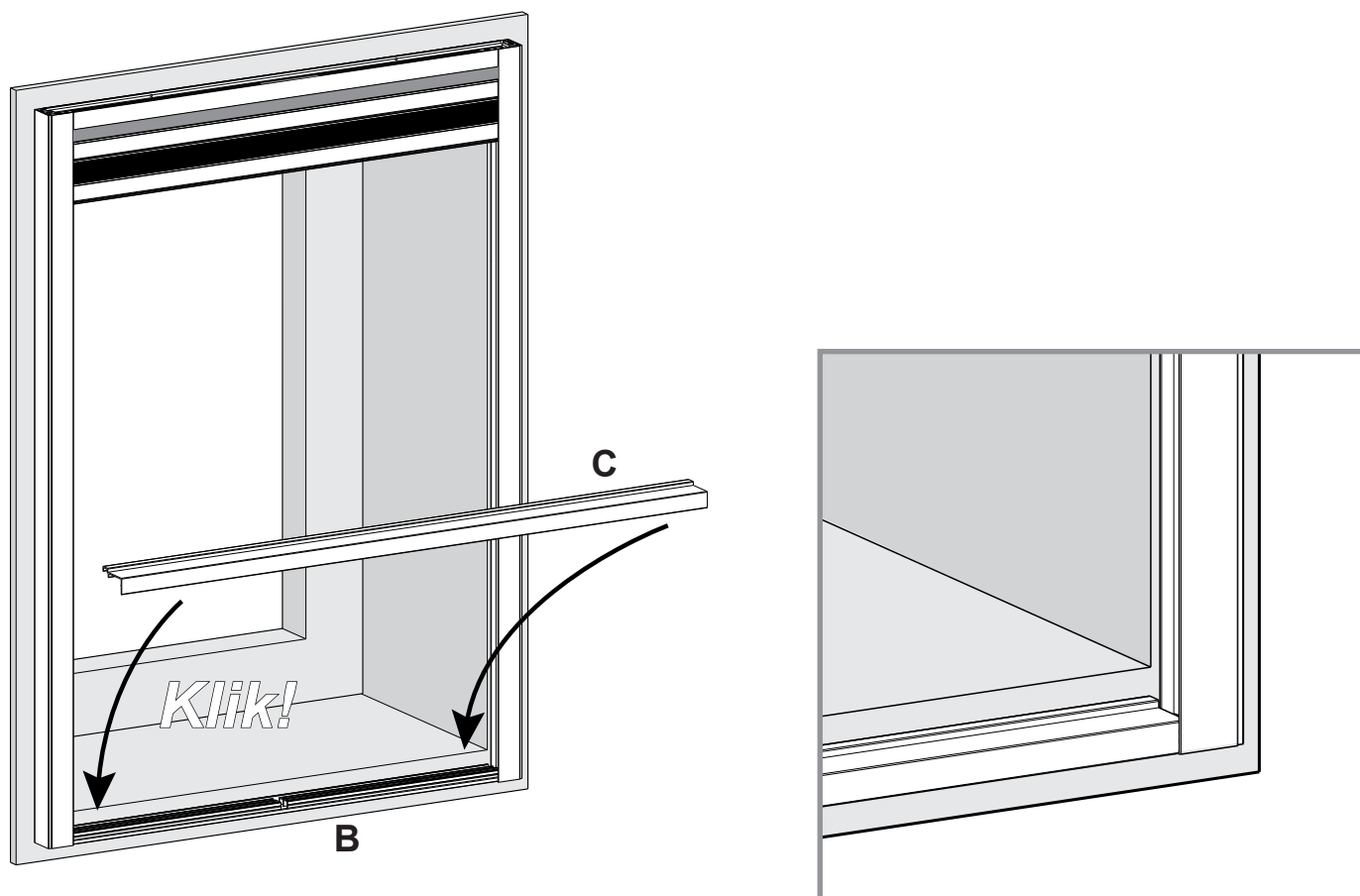
Verwijder het schutblad van de tape en plaats de duo-plissé op de juiste positie tegen het kozijn. Zorg hierbij dat het kader van profielen haaks en waterpas is. Druk de profielen rondom goed aan tegen het kozijn.

51



1. Verwijder de papieren wikkel en controleer de haaksheid van beide greeplijsten. Pas zo nodig de hoek aan door de spanning van het linker of rechter koord te verhogen of te verlagen (wit koord voor de blindering, zwart voor de hor).
2. Als de greeplijsten niet op iedere positie blijven staan moet de spanning op de betreffende koorden links en rechts in gelijke mate verhoogd worden. TIP: Stel de koorden af met een zo laag mogelijke spanning.

52



Monteer het afdekprofiel (C) door deze op het onderprofiel (B) te drukken (duidelijke klik hoorbaar).

