

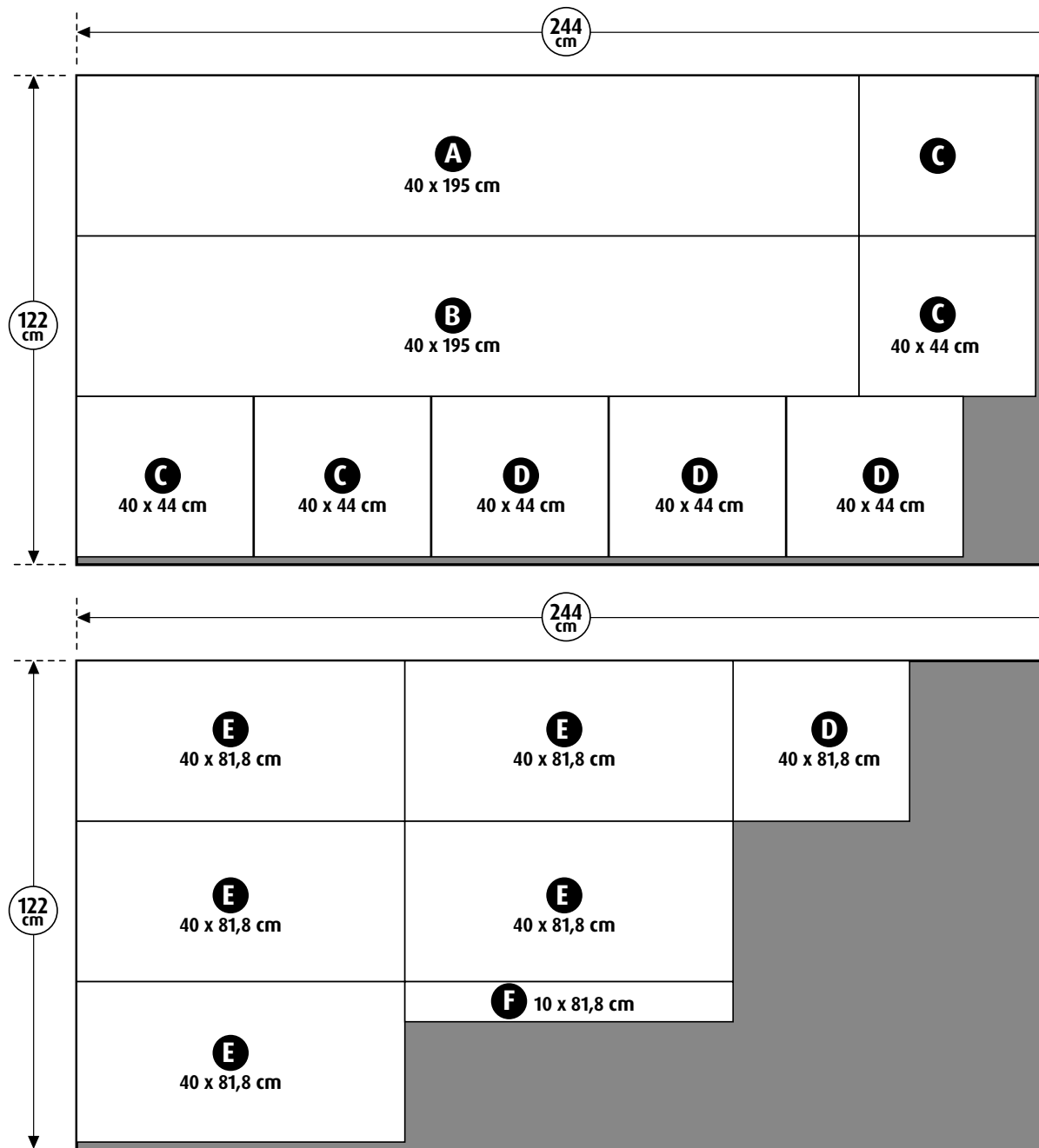
Kast-2 Boodschappenlijst (maten ca.)

Aantal	Materiaal	Dikte	Breedte	Lengte
2x	Plaatmateriaal	1,8 cm	122 cm	244 cm
1x	Doos schroeven 3,5x50 mm verzonken kop			

Kast-2 Onderdelenlijst (maten ca.)

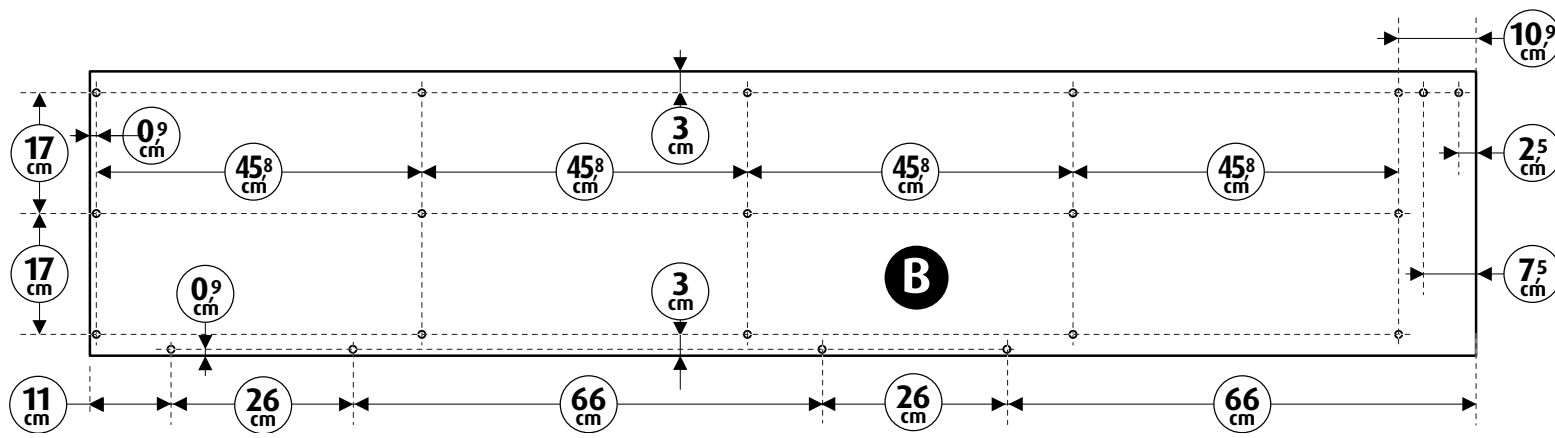
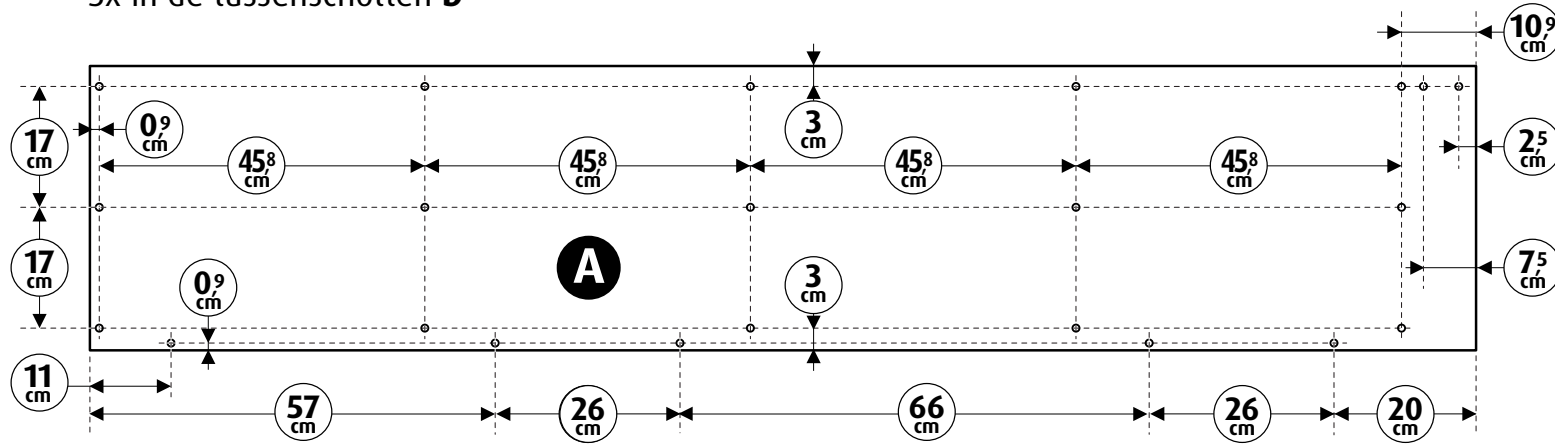
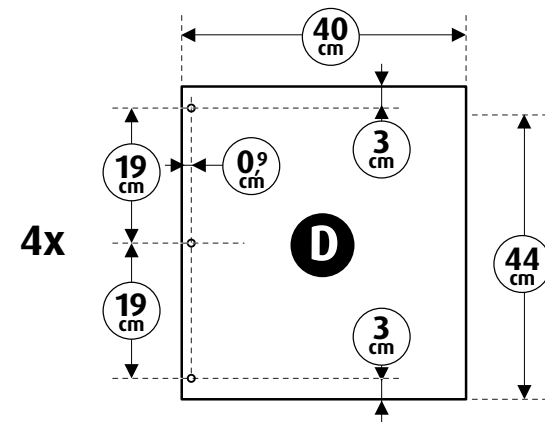
Item	Aantal	Materiaal	Dikte	Breedte	Lengte
A+B	2x	Zijkant	1,8 cm	40 cm	195 mm
C	4x	Achterwandjes	1,8 cm	40 cm	44 cm
D	4x	Tussenschotten	1,8 cm	40 cm	44 cm
E	5x	Legplanken	1,8 cm	40 cm	81,8 cm
F	1x	Plint	1,8 cm	10 cm	81,8 cm
+/-	64x	Schroef 3,5x50 mm verzonken kop			

Zaagplan



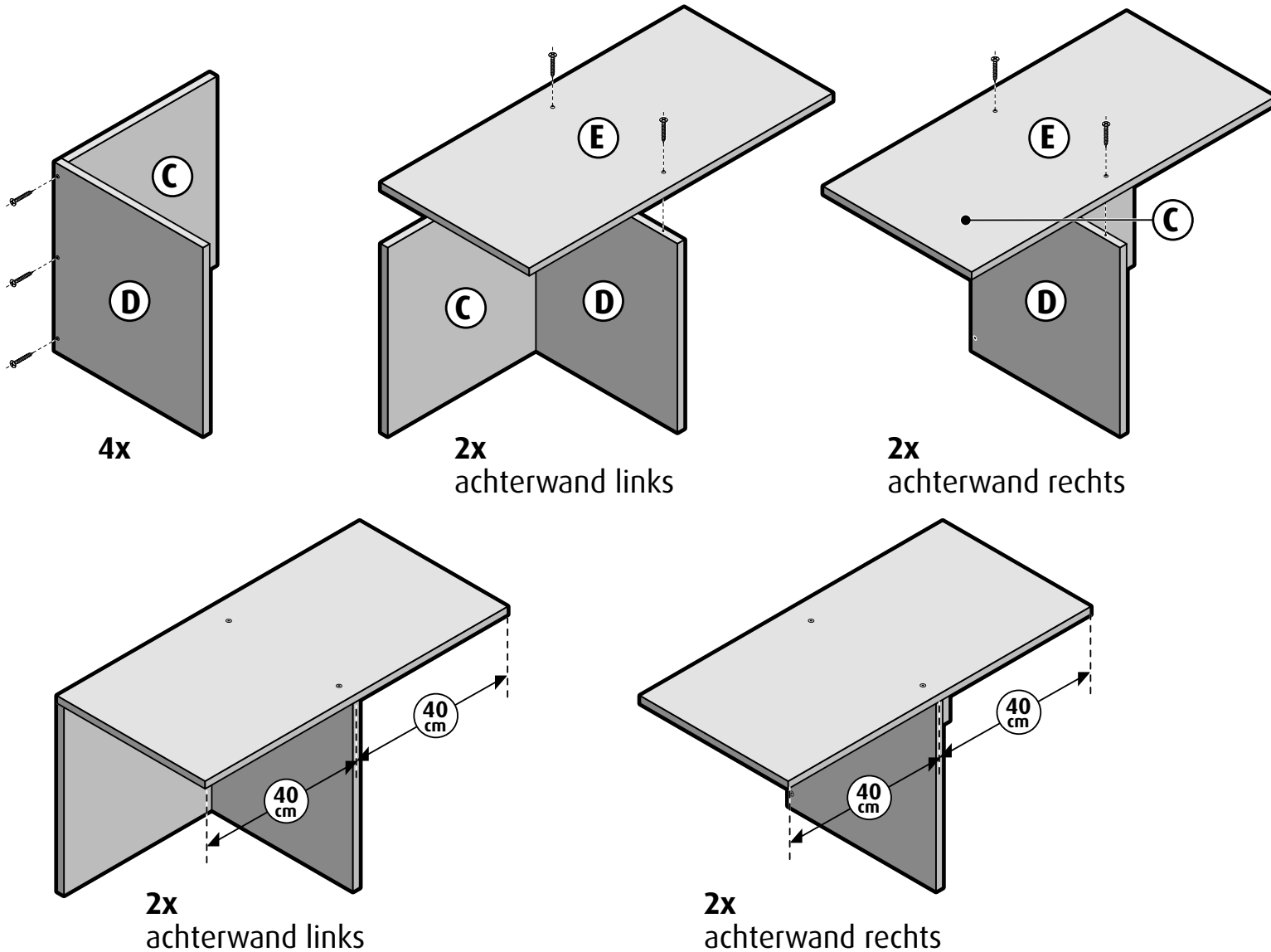
Boorplan

Boren: gaten \varnothing 4 mm,
 21x per zijkant **A** en **B** en
 3x in de tussenschotten **D**

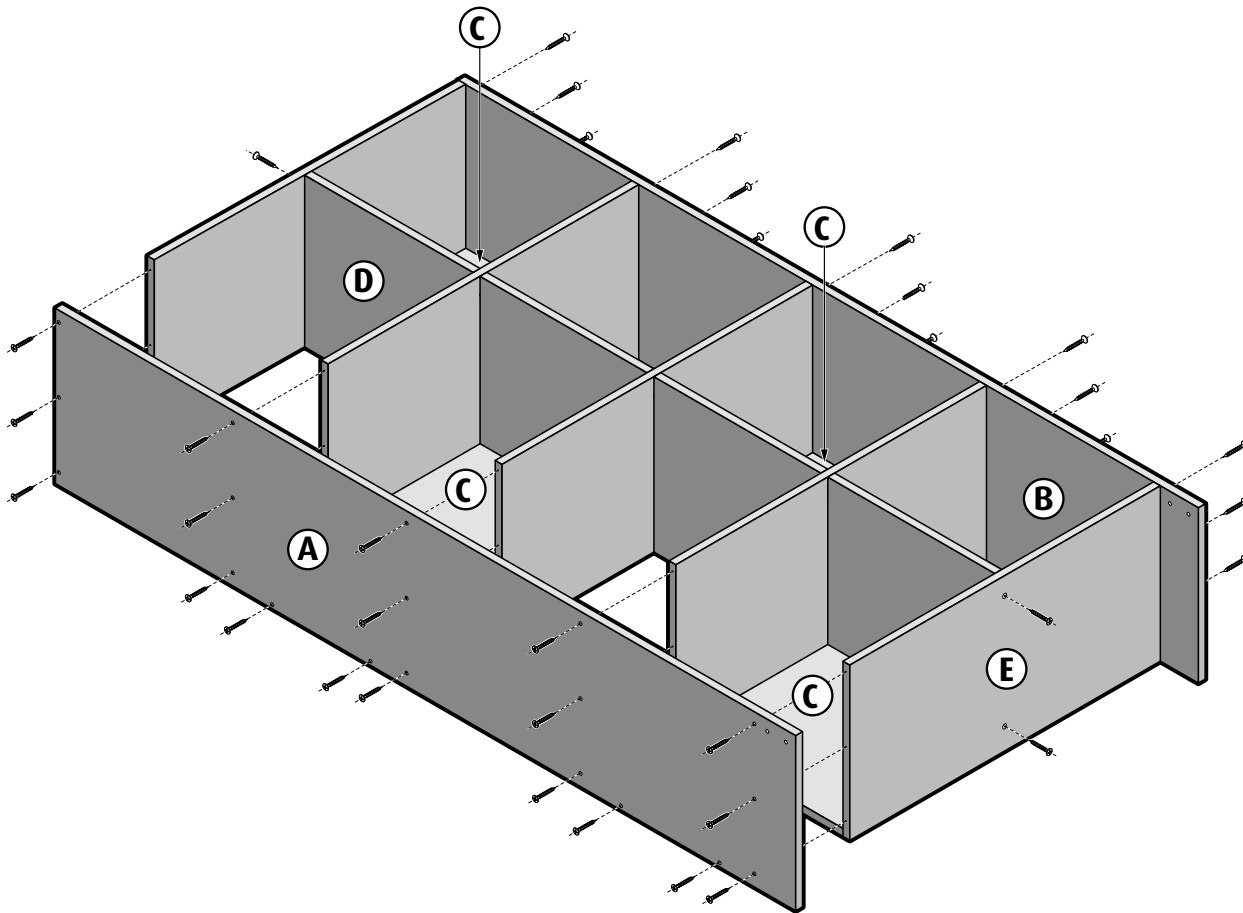


2 Tussenschotten en achterwanden voorbereiden

Vastschroeven tussenschotten **D** op achterwanden **C** (4x),
daarna tussenschot + achterwand op legplanken **E** (schroeven 3,5 x 50 mm)

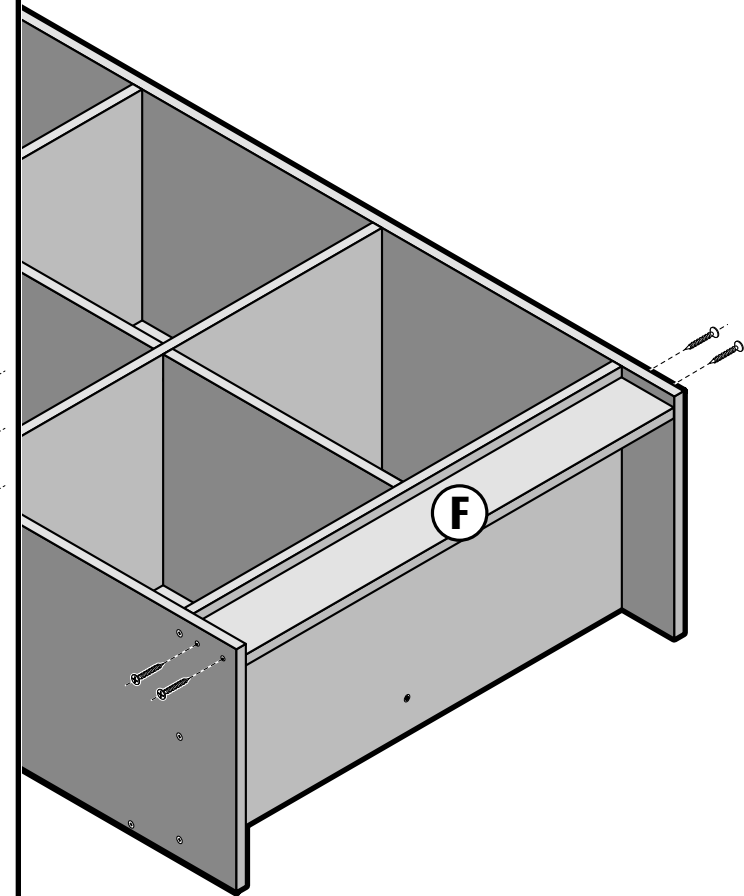


3 Kast in elkaar zetten



Vastschroeven zijkanten
A en **B** op legplanken **E**

4 Plint monteren



daarna plint **F**
(schroeven 3,5 x 50 mm)